

# JAEHYUN HANEULCHANG SASH



Innovate the Interior



재현하늘창 사시

# PVC SASH ALUMINIUM SASH GLASS



Soundproof  
방음성



Adiabatic  
단열성



Weatherproof  
내후성

## 친/환/경 자재 생산

재현하늘창 사시는 친환경 소재로 생산되며 건강한 주택문화를 선도합니다.

## CONTENTS

### PVC SASH & ALUMINIUM SASH & GLASS LINE UP

특장점 및 주의사항 & 인증서 현황	02	해안창 120mm	40
대형 단창 115mm	08	학교창 용접식 / 조립식	42
대형 단창(ASA가능) 120mm	10	컴팩트 판넬창(ASA 가능) 100TR / 125TR	44
대형 이중창 225mm	12	슈퍼 판넬창(ASA 가능) 150TR / 155TR	46
스마트 이중창(ASA가능) 232mm	14	입면 분할 단창(ASA 가능) 136mm	48
스마트 확장형 이중창(ASA가능) 250mm	16	입면 분할 이중창(ASA 가능) 255mm	50
해안창(ASA 가능) 235mm	18	프로젝트창(ASA 가능) 60mm/115mm	52
공틀 일체형 225mm	20	캐쉬먼트창(ASA가능)	54
발코니 전용 단창(ASA 가능) 130mm	22	대피창 65mm	56
발코니 베스트 135mm	24	터닝도어 130mm	58
발코니 전용창 140mm	26	하드웨어 오토락 핸들	60
슈퍼리어 베스트 발코니 전용창 145mm	28	제품 기본형상(도면)	66
발코니 이중창(ASA 가능) 250mm	30	에너지 효율등급현황	82
확장형 발코니(ASA 가능) 이중창 255mm	32	알미늄 사시	84
확장형 발코니 전용창 256mm	34	열관리 고효율 시험성적서 보유 현황	88
발코니 광폭 이중창(ASA 가능) 290mm	36	알미늄 사시 제품 기본형상(도면)	90
슈퍼 확장형 발코니 이중창 308mm	38	A/S 가이드	96



# JAEHYUN HANEULCHANG SASH

주택문화를 선도해가는 기업으로서 고객분들의 삶의 질 향상을 최우선 과제로 생각하며 오늘도 한걸음 고객분들과 가까워지는 재현하늘창이 되겠습니다.



## NOTANDUM

1. 카타로그 사진의 색상 등은 이해를 돕기위한 이미지컷으로 실제 제품과 다소 차이가 있을 수 있습니다.
2. 제품 최적성능을 위해 반드시 표준 사양을 준수하여 시공해 주십시오.
3. 문이나 손잡이에 매달리지 마십시오.
4. 문에 기대거나 힘껏 밀지 마십시오. 유리가 깨질 우려가 있습니다.
5. 문틀(하부문턱)에 걸려 넘어질 수 있으니 주의 하시기 바랍니다.
6. 파손된 곳은 날카로운 부분이 생길 수 있어 위험하오니 주의하시고 교체하시기 바랍니다.
7. 창을 열고 닫을 때 신체의 일부가 끼이지 않도록 주의하십시오.
8. 난방기구의 열풍이나 열기가 문에 직접 닿지 않게 하십시오. 변형이나 화재의 원인이 됩니다.
9. 창짝과 방충망은 기대거나 충격을 가할 시 떨어질 수 있으니 아이들의 안전에 각별히 주의하십시오.
10. 표면에 물, 기름, 모래 등은 미끄러울 수 있으니 가급적 제거하십시오.
11. 품질향상을 위해 디자인 또는 성형은 사전 예고 없이 변경될 수 있습니다.
12. 침수 및 토사가 유입되면 제품의 변형이 될 수 있으므로 즉시 배수 및 청소를 하여 주시기 바랍니다.
13. 사용자가 임의로 못, 비스, 절단 등의 임의 변경은 제품의 성능을 저하시킬 수 있습니다.
14. 창호 외 사용시 A/S 대상에서 제외됩니다.
15. 창호 설치 후 결로 현상은 창호 제품의 하자건에서 제외됩니다.

# GUIDE & QUALITY CERTIFICATE

특장점 및 주의사항 & 인증서 현황

**Weatherproof** 내후성  
염분, 산, 알칼리, 유해가스 등에도 강하므로 부식의 우려가 없어 변색·탈색이 적음

**Adiabatic** 단열성  
U-PVC의 재질로 AL에 비해 열전도율이 낮아 창을 통한 에너지 손실을 방지하고 냉난방비 30% 이상 절감

**Smooth** 개폐의 유연성  
요홈구조의 레일로 개폐력과 레일의 내공성을 향상시킴

**Soundproof** 방음성  
챔버형식의 구조로 된 용접식 제품으로 틈새 공기의 유입을 극소화하여 밀폐성이 우수하여 방음성이 높음

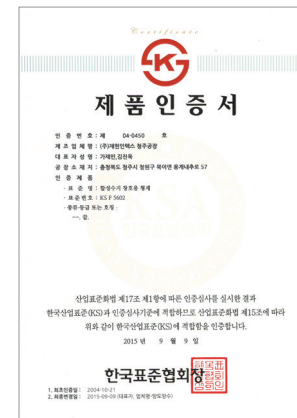
**Eco-friendly** 친환경  
지속 가능한 자원으로 만들어 제조 과정에서의 오염을 최소화하여 지구의 생태계를 보호하는데 기여

**Design** 중후한 디자인  
공통부 폭을 넓혀 중후한 디자인의 외관 창쪽의 Profile폭 증대

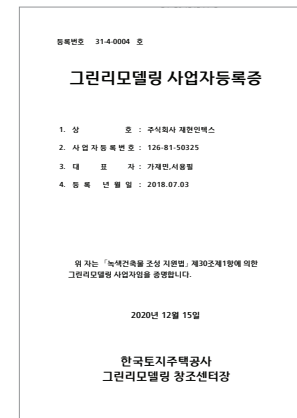
**Application** 유리 적용이 용이  
유리 홈 변경으로 일반 및 페어(26, 28, 30mm)유리 적용이 가능함

**Waterproof** 수밀성  
겨울철에 발생하는 결로로 인한 곰팡이를 막아주고, 태풍으로 인한 파손의 위험을 줄이고 안정성 향상

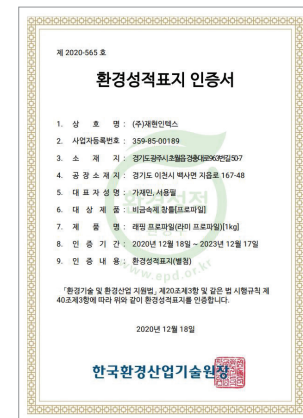
**Rigidity** 강도향상  
창틀 및 창짝에 보강재를 삽입하고 창틀의 과학적 설계로 구조강도를 향상시킴



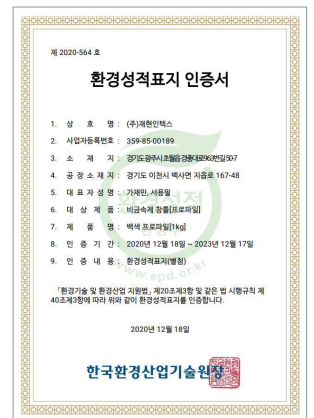
KS 인증서



그린리모델링  
사업자관리시스템



환경성적표지 인증서  
(래핑)



환경성적표지 인증서  
(백색)

자연을 담은  
주거공간,

친환경  
고효율 자재

KS 인증 획득 (KS L 2003)

유리 시험 성적서 보유 목록

- A종(U1) II류 16MM
- A종(U2) II류 24MM
- B종(U392) II류 24MM
- C종(E5) II류 25MM

취급품목

로이, 더블로이, 트리플로이, 브론즈, 그린,  
미스트, 2중유리, 3중유리, 강화유리 등.

Energy Saving  
Single Low-E

ENERGY  
EFFICIENCY

Pair Glass  
Automotive Production

INEVATION  
INNOVATION  
IN DESIGN

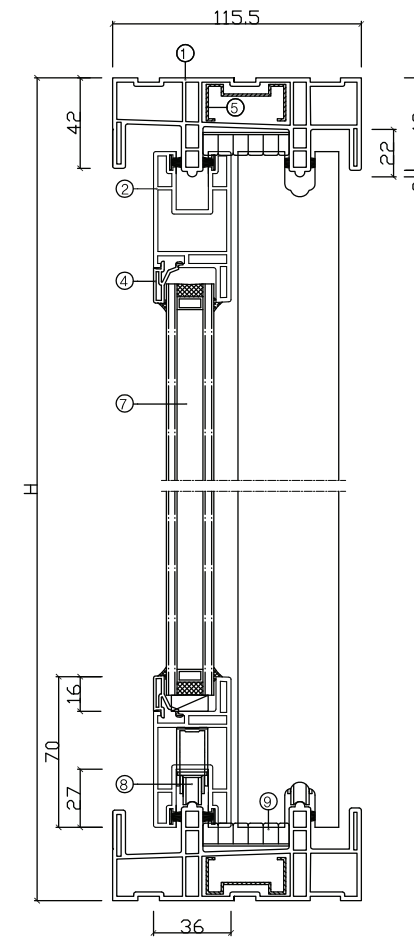
Double Low-E  
ESG

'AESTHETIC  
APPEAL

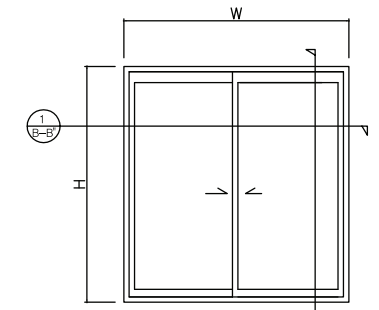
INNOVATY



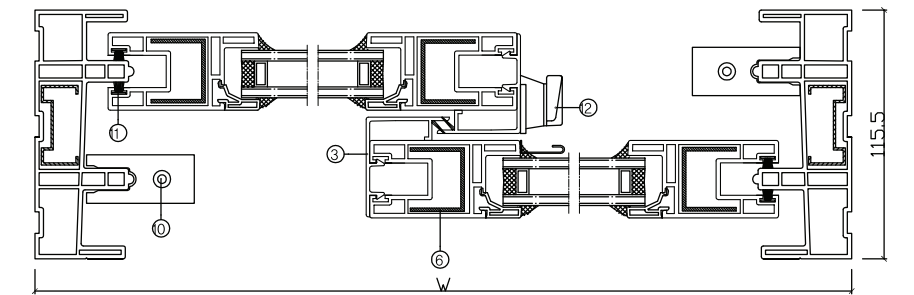
# Sliding window



A-A" SECTION DETAIL



TYPICAL ELEVATION AW-1



B-B" SECTION DETAIL

- |          |            |                 |                    |           |           |
|----------|------------|-----------------|--------------------|-----------|-----------|
| 원-부자재 명칭 | 01 BF-115R | 02 SF-115G      | 03 MC-115G         | 04 GB-26P | 05 창틀 보강재 |
|          | 06 창짝 보강재  | 07 THK22 진공복층유리 | 08 PAIR ROLLER(2P) | 09 풍지판    | 10 스토퍼    |
|          | 11 모헤어     | 12 크리스트         |                    |           |           |

※보강심 삽입규정: 별첨(보강심 삽입기준)

\* 소비자의 이해를 돕기위한 이미지컷으로 실제 제품과 다소 차이가 있을 수 있습니다.

## 대형 단창 | 115mm | JBF-115R

주요자재 적용 JBF115R / SF115BN / SF115G / MF115BN  
GB91P / GB16P / GB24P / GB26P

용도 중대형 방창, 거실용 단창

특징 창문틀이 창짝을 감싸는 오버랩 구조로 설계되어 안정성이 우수하고 밀폐성과 수밀성이 뛰어나 폭풍우에도 빗물이 새어 들어오지 않습니다.

유리적용 두께 5~24mm

- Efficiency  
에너지소비효율등급  
4  
에너지소비효율등급  
1.96w/m<sup>2</sup>.K
- Smooth  
개폐의 유연성
- Eco-friendly  
친환경
- Weatherproof  
내후성
- Waterproof  
수밀성

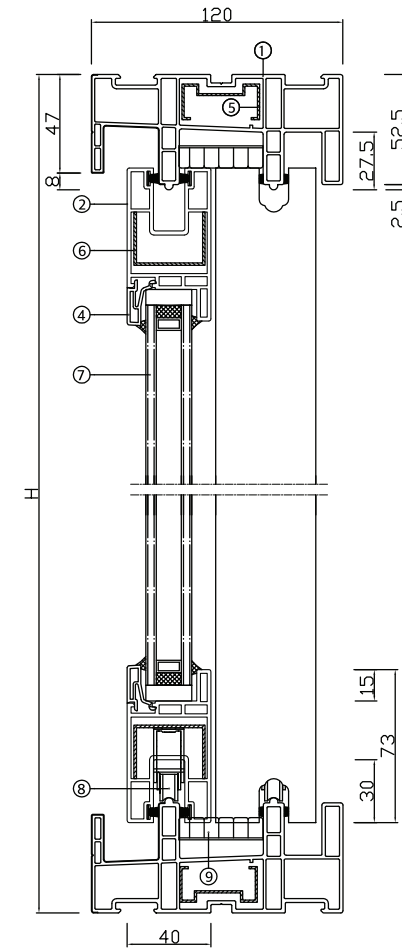
### DISTINCTIVE FEATURE

#### 특수설계 기술로 구현하는 뛰어난 밀폐성과 수밀성

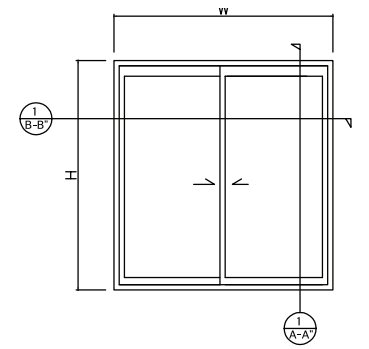
창문틀이 창짝을 감싸는 오버랩 구조로 설계되어 안정성이 우수하고 밀폐성과 수밀성이 뛰어나 폭풍우에도 빗물이 새어 들어오지 않습니다.



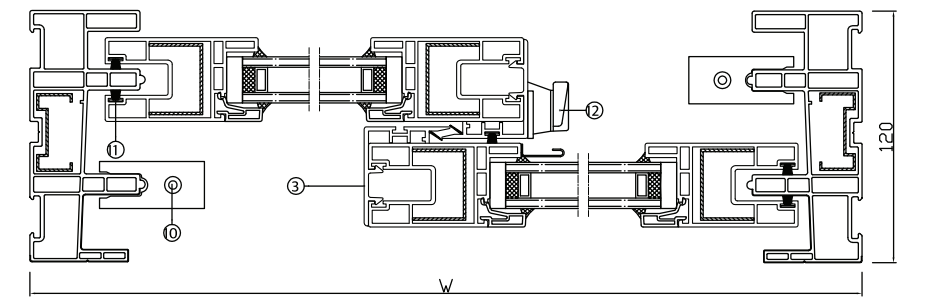
# ASA Sliding window



A-A" SECTION DETAIL



TYPICAL ELEVATION AW-1



B-B" SECTION DETAIL

- |          |             |                |                    |           |           |
|----------|-------------|----------------|--------------------|-----------|-----------|
| 원·부자재 명칭 | 01 BF-120RW | 02 SF-115BN    | 03 MC-115BN        | 04 GB-24P | 05 창틀 보강재 |
|          | 06 창짝 보강재   | 07 22mm로 이복층유리 | 08 PAIR ROLLER(2P) | 09 풍자판    | 10 스토퍼    |
|          | 11 모헤어      | 12 크리센트        |                    |           |           |

\* 소비자의 이해를 돕기위한 이미지컷으로 실제 제품과 다소 차이가 있을 수 있습니다.

※보강심 삽입규정: 별첨(보강심 삽입기준)

## 대형 단창 | 120mm | JBF-120RW ASA 가능

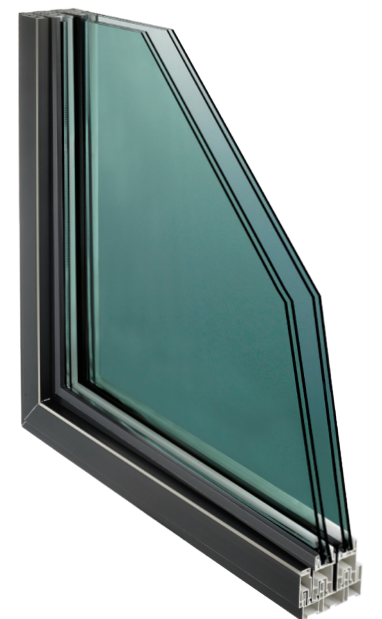
주요자재 적용	JBF-120RW / JSF-120B / 115BN / MC120B MF-115BN / GB-5 / GB-91P / GB-16P / GB-26P
용도	중대형 방창, 거실용 단창
특징	창문틀이 창짝을 감싸는 오버랩 구조로 설계되어 안정성이 우수하고 밀폐성과 수밀성이 뛰어나 폭풍우에도 빗물이 새어 들어오지 않습니다.
유리적용 두께	5~24mm

에너지소비효율등급 2 안전등급 1.321(m <sup>2</sup> ·K)				

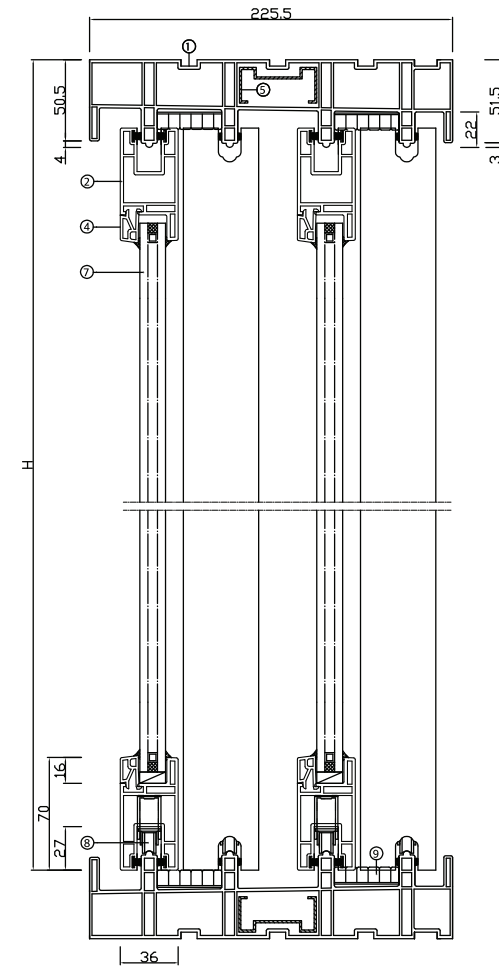
### DISTINCTIVE FEATURE

#### 오버랩 설계 구조로 우수한 안정성

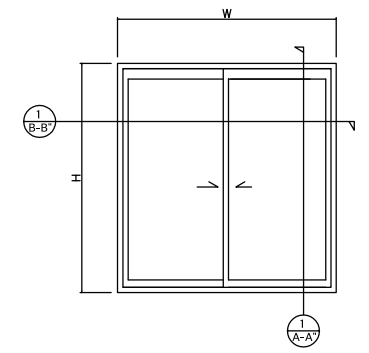
창문틀이 창짝을 감싸는 오버랩 구조로 설계되어 안정성이 우수하고 밀폐성과 수밀성이 뛰어나 폭풍우에도 빗물이 새어 들어오지 않습니다.



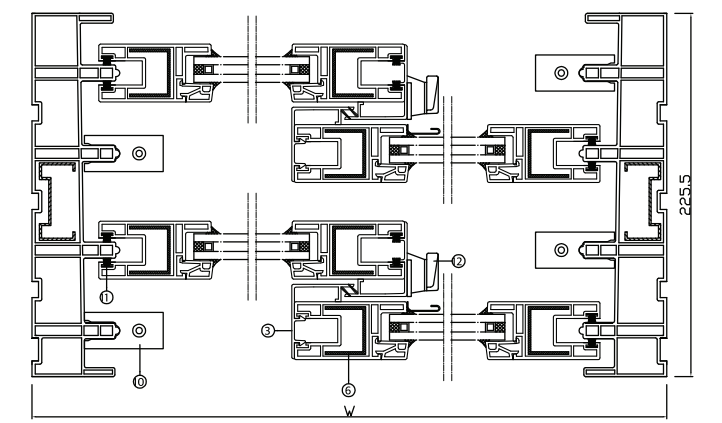
# Sliding window



A-A" SECTION DETAIL



TYPICAL ELEVATION AW-1



B-B" SECTION DETAIL

- |          |            |                 |                    |           |           |
|----------|------------|-----------------|--------------------|-----------|-----------|
| 원·부자재 명칭 | 01 BF-225R | 02 SF-115BN     | 03 MC-115BN        | 04 GB-24P | 05 창틀 보강재 |
|          | 06 창짝 보강재  | 07 THK22 진공복층유리 | 08 PAIR ROLLER(2P) | 09 풍지판    | 10 스토퍼    |
|          | 11 모헤어     | 12 크리스트         |                    |           |           |

\* 소비자의 이해를 돕기위한 이미지컷으로 실제 제품과 다소 차이가 있을 수 있습니다.

※보강심 삽입규정: 별첨(보강심 삽입기준)

## 대형 이중창 | 225mm | JBF-225R

주요자재 적용	JBF-225R / JSF-115BN, 115G / MC-115BN, 115G GB-5, 20, 91P, 16P, 24P, 26P / MF115BN
용도	중대형 방창, 거실용 단창
특징	기능성과 디자인의 조화로 중후한 분위기를 연출할 수 있습니다. 거실 분합문 등 이중창으로 사용하는 경우 작업이 용이하고 시공성이 뛰어납니다.
유리적용 두께	5~24mm

Efficiency 에너지소비효율등급 1등급(유리) 0.818(m <sup>2</sup> ·K)	Adiabatic 단열성	Weatherproof 내후성	Design 중후한 디자인

### DISTINCTIVE FEATURE

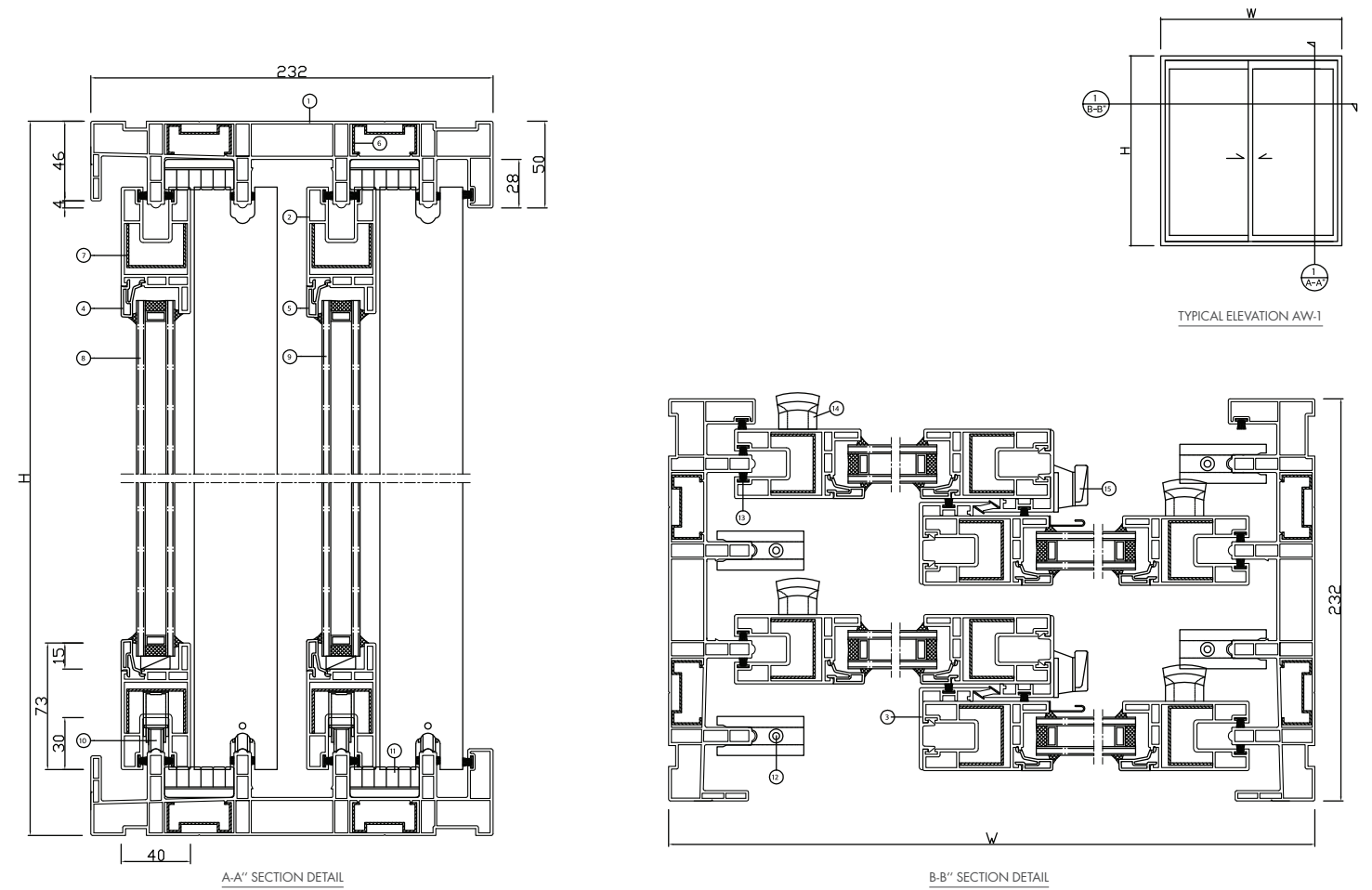
#### 더욱 높고 넓은 공간연출을 위한 중후한 디자인

기능성과 디자인의 조화로 중후한 분위기를 연출할 수 있습니다.  
거실 분합문 등 이중창으로 사용하는 경우 작업이 용이하고 시공성이 뛰어납니다.





# Smart Sliding window



- 원·부자재 명칭
- 01 BF-232R
- 02 SF-115BN
- 03 MC-115BN
- 04 GB-24P
- 05 GB-24P
- 06 창틀 보강재
- 07 창짝 보강재
- 08 22mm진공복층유리
- 09 22mm진공복층유리
- 10 PAIR ROLLER(2P)
- 11 풍지판
- 12 스토퍼
- 13 모헤어
- 14 손잡이
- 15 크리센트

※보강심 삽입규정: 별첨(보강심 삽입기준)

\* 소비자의 이해를 돕기위한 이미지컷으로 실제 제품과 다소 차이가 있을 수 있습니다.

## 스마트 이중창 | 232mm | JBF-232R ASA 가능

주요자재 적용	JBF-232R / JSF-120B, 115B, 115BN, 115G / MC-120B, 115B, 115BN, 115G / GB-5, 20, 91P, 16P, 24P, 26P / MF-115BN
용도	중대형 방창, 거실용 이중창
특징	기물막이턱의 높이 증대로 빗물 유입을 최소화해 안정감을 증대시켰습니다. 최대 24mm의 페어유리가 삽입 가능하며 단열성이 우수합니다.
유리적용 두께	5~24mm

Efficiency  
에너지소비효율등급  
열관류율 0.88w/(m²·K)

Efficiency  
에너지소비효율등급  
열관류율 1.29w/(m²·K)

Soundproof  
방음성

Adiabatic  
단열성

Waterproof  
수밀성

Eco-friendly  
친환경

### DISTINCTIVE FEATURE

#### 프레임 안에 담긴 뛰어난 단열성능

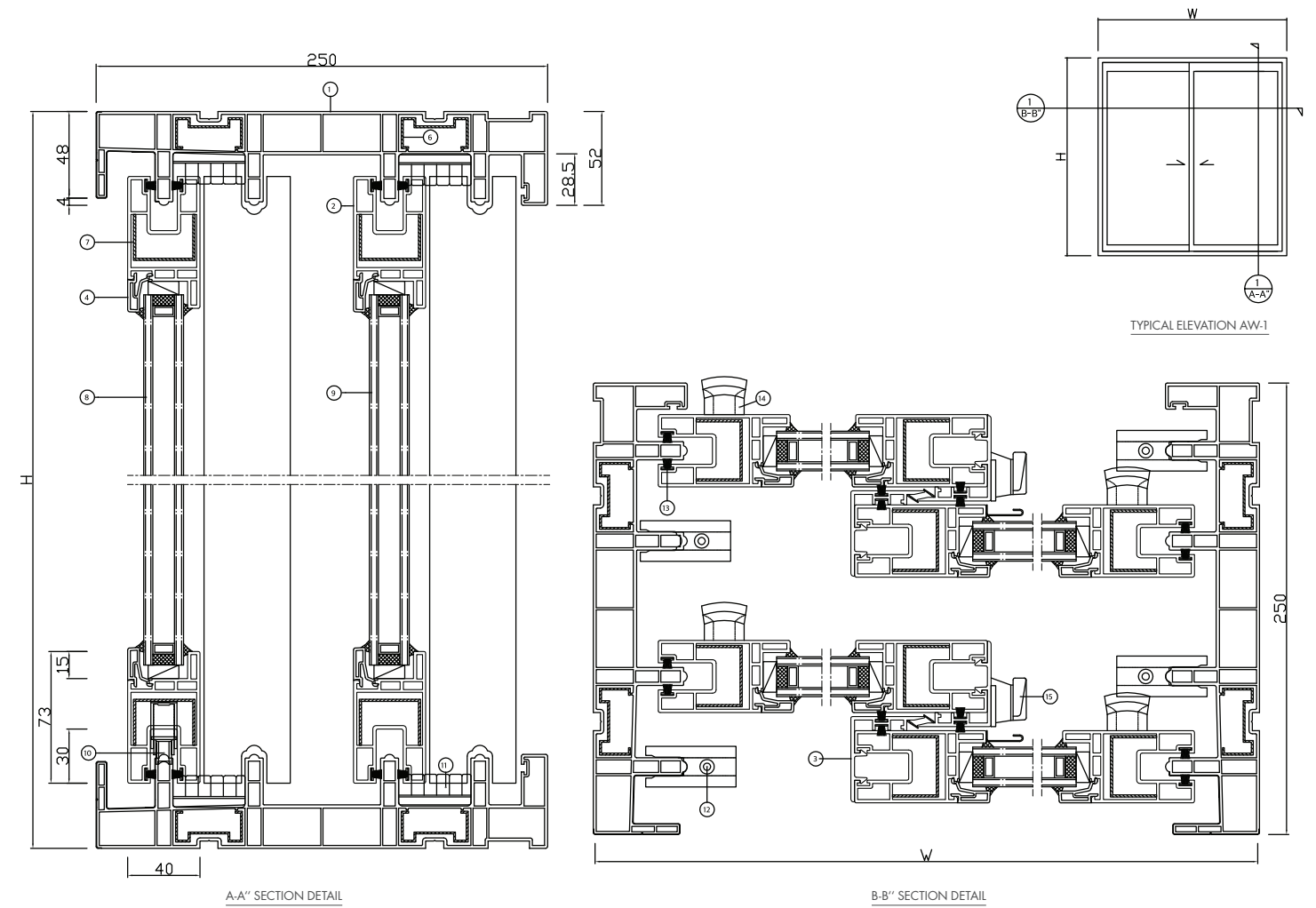
기물막이턱의 높이 증대로 빗물 유입을 최소화해 안정감을 증대시켰습니다.  
최대 24mm의 페어유리가 삽입 가능하며 단열성이 우수합니다.

※ 중앙부 모헤어 탈부착 방식의 기능이 가능합니다.





# Smart & Sliding window



- |          |             |             |               |               |                    |
|----------|-------------|-------------|---------------|---------------|--------------------|
| 원-부자재 명칭 | 01 BF-250RW | 02 SF-115BN | 03 MC-115BN   | 04 GB-24P     | 05 GB-24P          |
|          | 06 창틀 보강재   | 07 창짝 보강재   | 08 22mm진공복층유리 | 09 22mm진공복층유리 | 10 PAIR ROLLER(2P) |
|          | 11 풍지판      | 12 스토퍼      | 13 모헤어        | 14 손잡이        | 15 크리센트            |

\* 소비자의 이해를 돕기위한 이미지컷으로 실제 제품과 다소 차이가 있을 수 있습니다.

※보강심 삽입규정: 별첨(보강심 삽입기준)

## 스마트 확장형 이중창 | 250mm | JBF-250RW ASA 가능

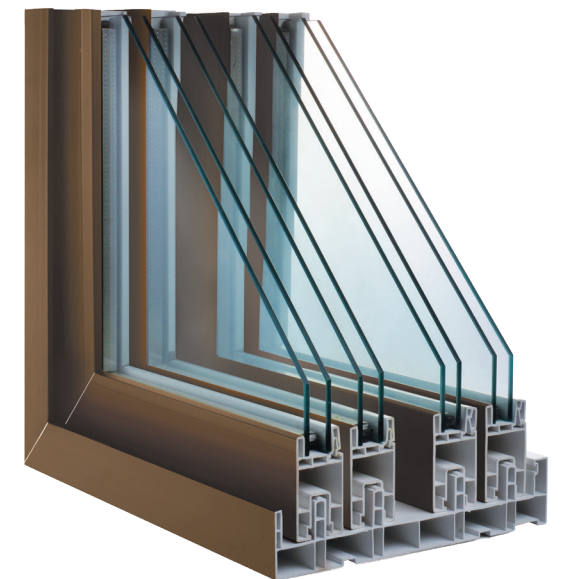
주요자재 적용	JBF-250RW / JSF-120B, 115B, 115BN, 115G / MC-120B, 115B, 115BN, 115G / GB-5, 20, 91P, 16P, 24P, 26P / MF-115BN
용도	중대형 방창, 거실용 이중창
특징	기능성과 디자인의 조화로 중후한 분위기를 연출할 수 있습니다. 거실 분합문 등 이중창으로 사용하는 경우 작업이 용이하고 시공성이 뛰어납니다.
유리적용 두께	5~24mm

-   
**Efficiency**  
 에너지소비효율등급  
열관류율 0.889 W/m<sup>2</sup>K
-   
**Design**  
 중후한 디자인
-   
**Adiabatic**  
 단열성
-   
**Weatherproof**  
 내후성
-   
**Smooth**  
 개폐의 유연성

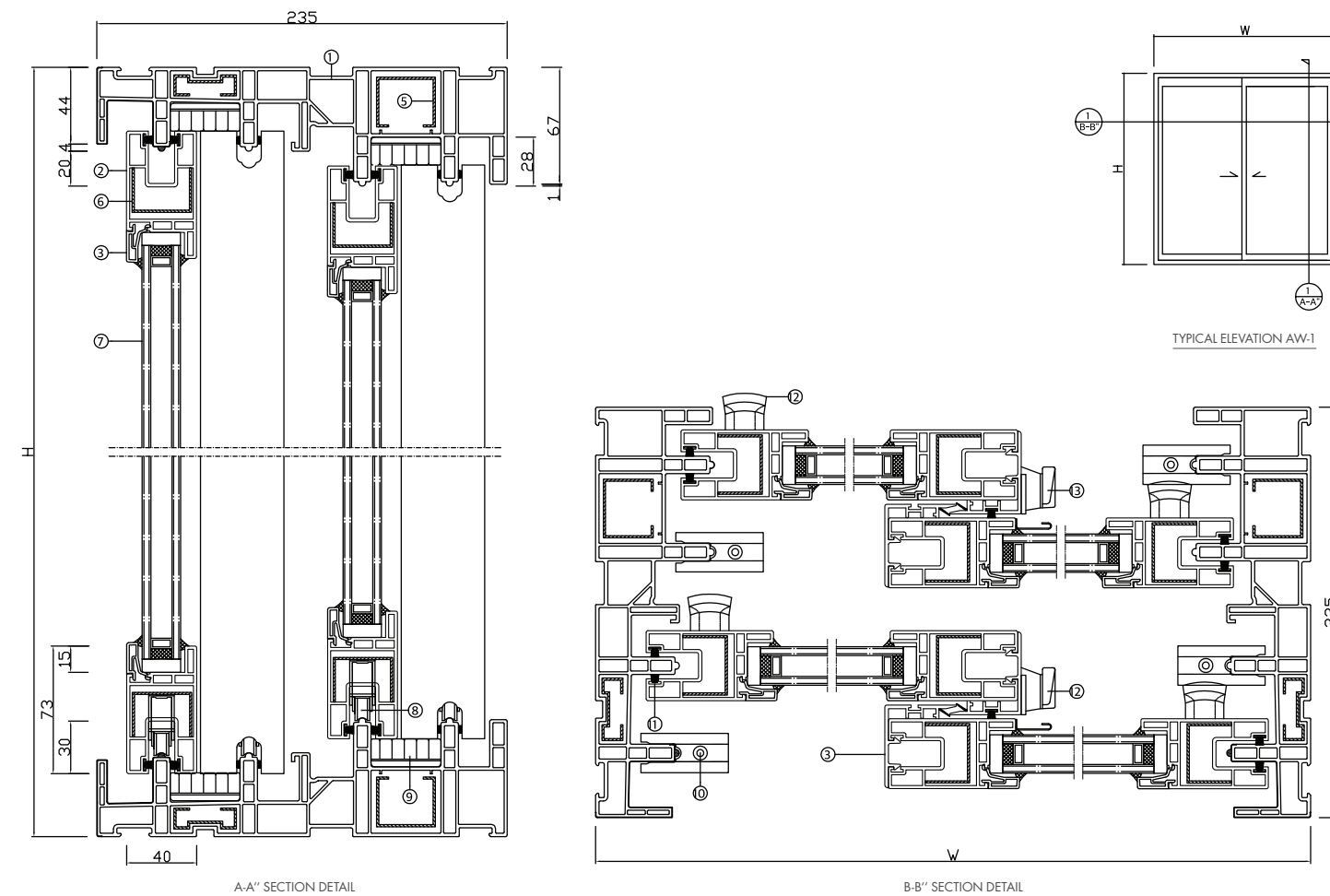
### DISTINCTIVE FEATURE

#### 오버랩 구조로 설계되어 뛰어난 밀폐성과 수밀성

창문틀이 창짝을 감싸는 오버랩 구조로 설계되어 안정성이 우수하고 밀폐성과 수밀성이 뛰어나 폭풍우에도 빗물이 새어 들어오지 않습니다.



# Costal window



- 원·부자재 명칭
- 01 BF-235RH
  - 02 SF-115BN
  - 03 MC-115BN
  - 04 GB-24P
  - 05 창틀 보강재
  - 06 창짝 보강재
  - 07 22mm진공복층유리
  - 08 PAIR ROLLER(2P)
  - 09 풍지판
  - 10 스토퍼
  - 11 모헤어
  - 12 손잡이

※보강심 삽입규정: 별첨(보강심 삽입기준)

\* 소비자의 이해를 돕기위한 이미지컷으로 실제 제품과 다소 차이가 있을 수 있습니다.

## 해안창 | 235mm | JBF-235RH ASA 가능

주요자재 적용 JBF-235RH / JSF-120B, 115BN, / MC-120B, 115BN / MF-115BN / GB-5, 91P, 16P, 26P

용도 해안 전용창

특징 내·외부의 레일 높이를 다르게 하여 빗물 유입을 방지하며, 비, 바람, 소음으로부터 공간을 보호합니다.

유리적용 두께 5~24mm

- Efficiency**  
 에너지소비효율등급  
열관류율 0.812w/(m²·K)
- Waterproof**  
 수밀성
- Design**  
 중후한 디자인
- Adiabatic**  
 단열성

### DISTINCTIVE FEATURE

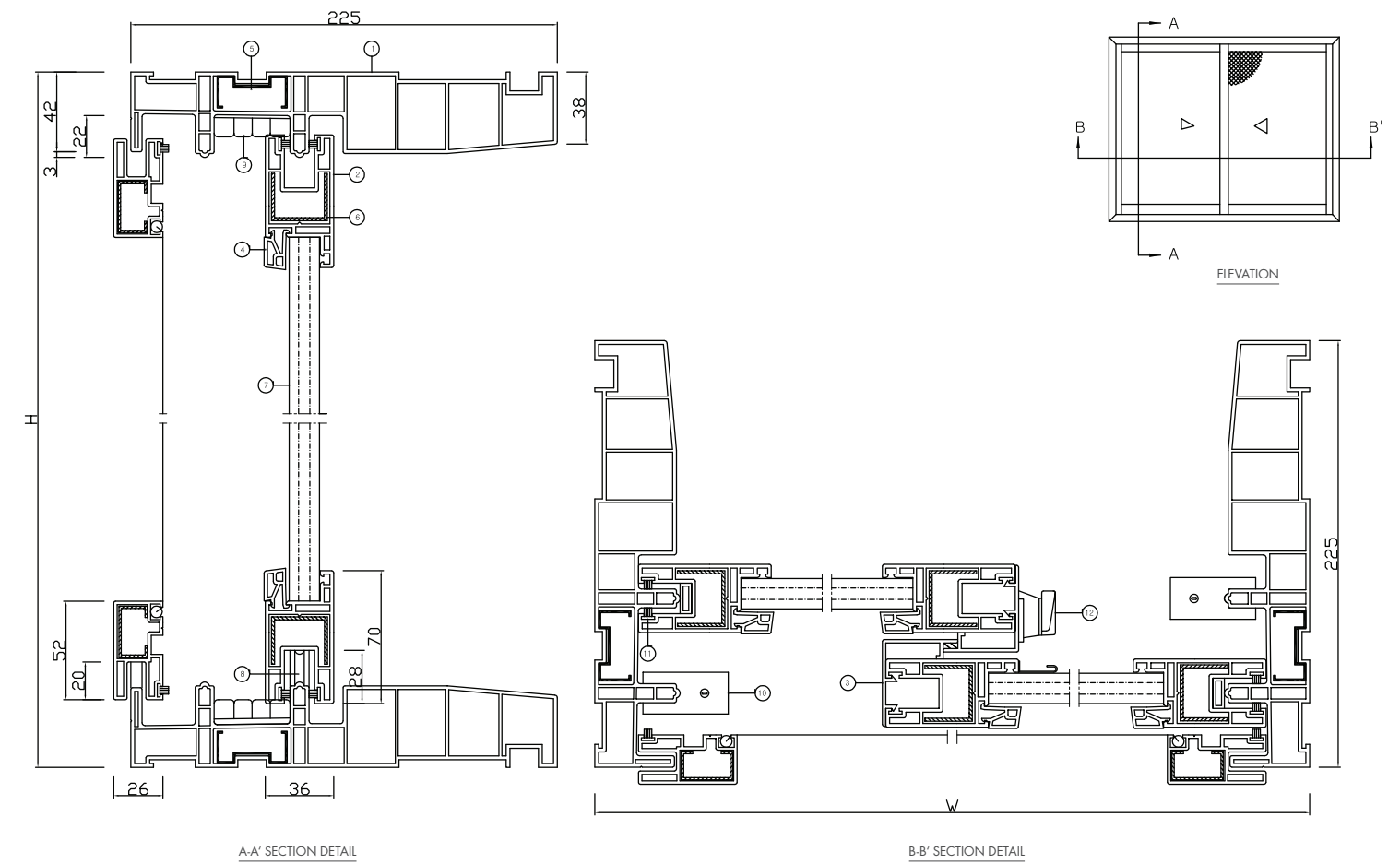
#### 비, 바람, 소음으로부터 공간을 보호

내·외부의 레일 높이를 다르게 하여 빗물 유입을 방지하며, 비, 바람, 소음으로부터 공간을 보호합니다.

※자동 잠금 장치가 내향 및 외향에 적용이 가능합니다.  
 ※도시 및 해안지역에 적용



# Sliding window



- |          |             |                |                    |           |           |
|----------|-------------|----------------|--------------------|-----------|-----------|
| 원·부자재 명칭 | 01 WBF-225R | 02 SF-115BN    | 03 MC-115BN        | 04 GB-91P | 05 창틀 보강재 |
|          | 06 창짝 보강재   | 07 22mm 진공복층유리 | 08 PAIR ROLLER(2P) | 09 풍지판    | 10 스토퍼    |
|          | 11 모헤어      | 12 크리센트        |                    |           |           |

\* 소비자의 이해를 돕기위한 이미지컷으로 실제 제품과 다소 차이가 있을 수 있습니다.

※보강심 삽입규정: 별첨(보강심 삽입기준)

## 공틀 일체형 | 225mm | JWBF-225R

주요자재 적용	JWBF-225R / JSF-115BN, 115G / MC-115BN, 115G / MF-115 / GB-5, 20, 91P, 16P, 24P, 26P
용도	거실 분합문
특징	창틀 및 방충창의 강도 향상으로 안전성 및 수명을 극대화하였습니다. 공틀부의 다양한 색상 적용으로 독창적인 분위기 연출이 가능합니다.
유리적용 두께	5~24mm

-   
Smooth  
개폐의 유연성
-   
Eco-friendly  
친환경
-   
Design  
중후한 디자인
-   
Rigidity  
강도향상

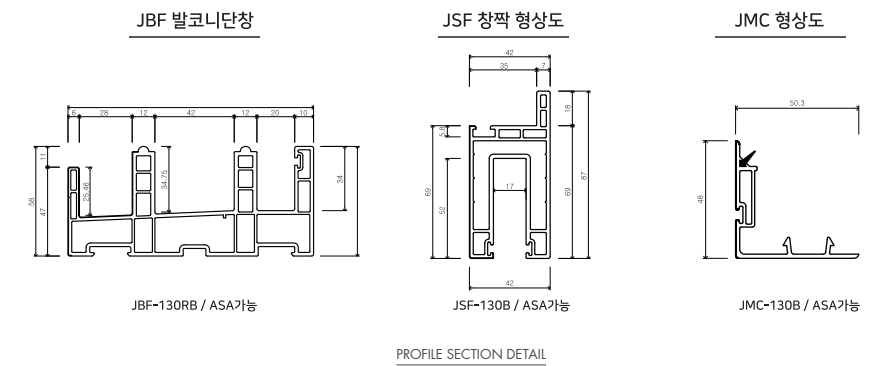
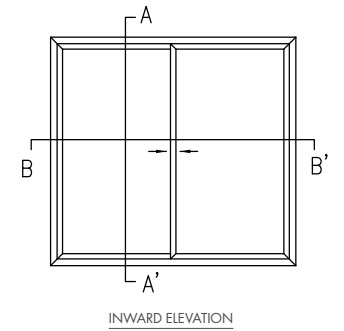
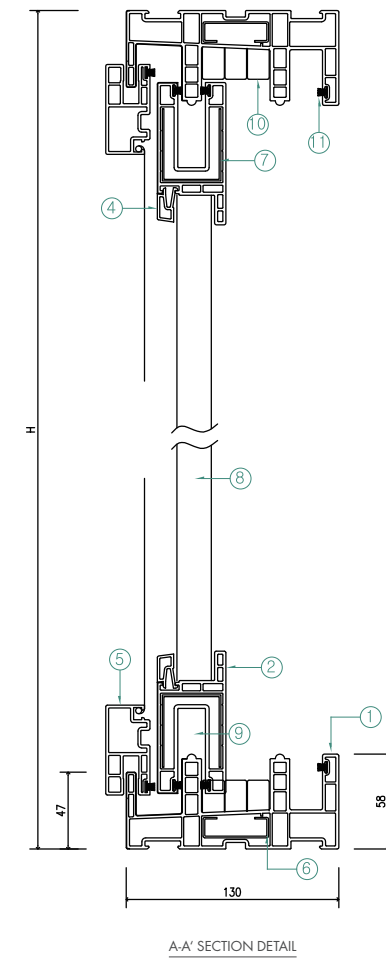
### DISTINCTIVE FEATURE

#### 방충창의 강도 향상으로 안전성 및 수명 극대화

창틀 및 방충창의 강도 향상으로 안전성 및 수명을 극대화하였습니다.  
공틀부의 다양한 색상 적용으로 독창적인 분위기 연출이 가능합니다.  
개폐력의 극대화로 개폐시 부드러움을 느끼실 수 있습니다.



# Balcony Sliding window



- 원-부자재 명칭
- 01 JBF-130RB
  - 02 JSF-130B
  - 03 JMC-130B
  - 04 JGB-91P
  - 05 JMF-115B
  - 06 창틀 보강재
  - 07 창짝 보강재
  - 08 24mm
  - 09 PAIR ROLLER(2P)
  - 10 풍지판
  - 11 스토퍼
  - 12 모헤어
  - 13 크리센트

※보강심 삽입규정: 별첨(보강심 삽입기준)

\* 소비자의 이해를 돕기위한 이미지컷으로 실제 제품과 다소 차이가 있을 수 있습니다.

## 발코니 전용 단창 | 130mm | JBF-130RB ASA 가능

주요자재 적용	JBF-130RB, JSF-130B, JMC-130B, JMF-115BN / JMF-115B, JGB-91P, 24P, 26P
용도	아파트, 빌라, 주택, 등 발코니 외부 전용창
특징	다양한 잠금장치와 보조잠금장치의 장착이 용이합니다. 고품격의 실내 인테리어를 연출하며, 보강재의 면적을 증대시켜 창짝의 이탈방지 및 강도가 탁월합니다.
유리적용 두께	22~26mm

- Efficiency  
에너지소비효율등급  
3  
[에너지소비효율등급 1.620kWh/m<sup>2</sup>/년]
- Smooth  
개폐의 유연성
- Soundproof  
방음성
- Design  
중후한 디자인
- Rigidity  
강도향상

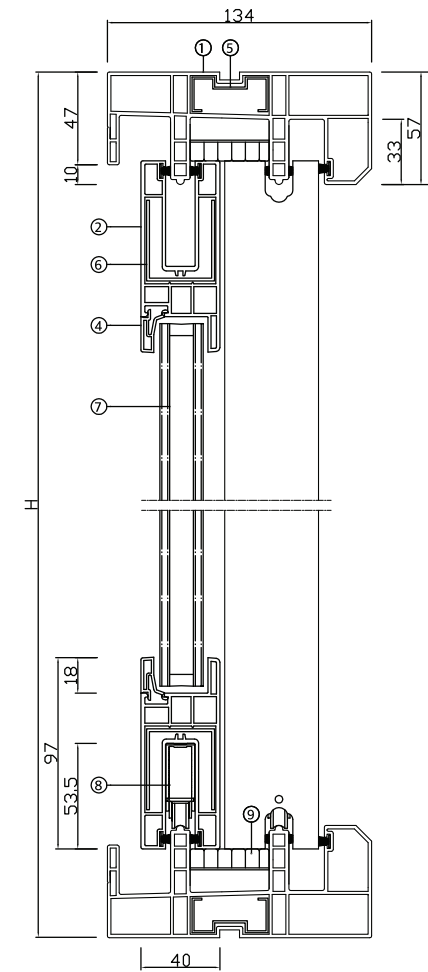
### DISTINCTIVE FEATURE

#### 고품격 실내 인테리어의 완성

다양한 잠금장치와 보조잠금장치의 장착이 용이합니다. 고품격의 실내 인테리어를 연출하며, 보강재의 면적을 증대시켜 창짝의 이탈방지 및 강도가 탁월합니다.



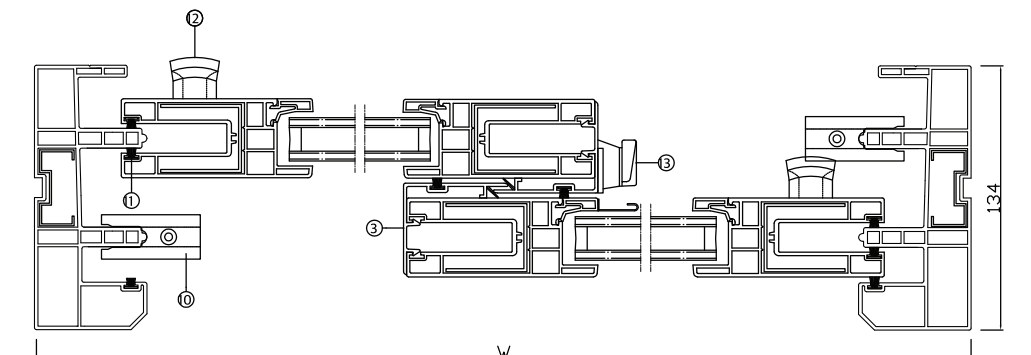
# Balcony Best window



A-A" SECTION DETAIL



TYPICAL ELEVATION AW-1



B-B" SECTION DETAIL

- 원-부자재 명칭
- 01 BF-135B
  - 02 SF-135B
  - 03 MC-135B
  - 04 GB-24P
  - 05 창틀 보강재
  - 06 창짝 보강재
  - 07 THK 22 친공복층유리
  - 08 PAIR ROLLER(2P)
  - 09 풍지판
  - 10 스토퍼
  - 11 모헤어
  - 12 손잡이
  - 13 크리스텐트

\* 소비자의 이해를 돕기위한 이미지컷으로 실제 제품과 다소 차이가 있을 수 있습니다.

※보강심 삽입규정: 별첨(보강심 삽입기준)

## 발코니 베스트 | 135mm | JBF-135B

주요자재 적용	JBF-135B / JSF-135B, 120B, 115B / MC-135B, 120B, 115B / MF-115B / GB-5, 91P, 16P, 24P, 26P
용도	외부발코니 전용창
특징	다양한 잠금장치와 보조잠금장치 장착이 용이합니다. 고품격의 실내 인테리어를 연출하며, 보강재의 면적을 증대시켜 창짝의 이탈방지 및 강도가 탁월합니다.
유리적용 두께	16 / 22 / 24mm

Efficiency  
에너지소비효율등급  
1.427w/(m<sup>2</sup>·K)

Smooth  
개폐의 유연성

Application  
유리 적용이 용이

Rigidity  
강도향상

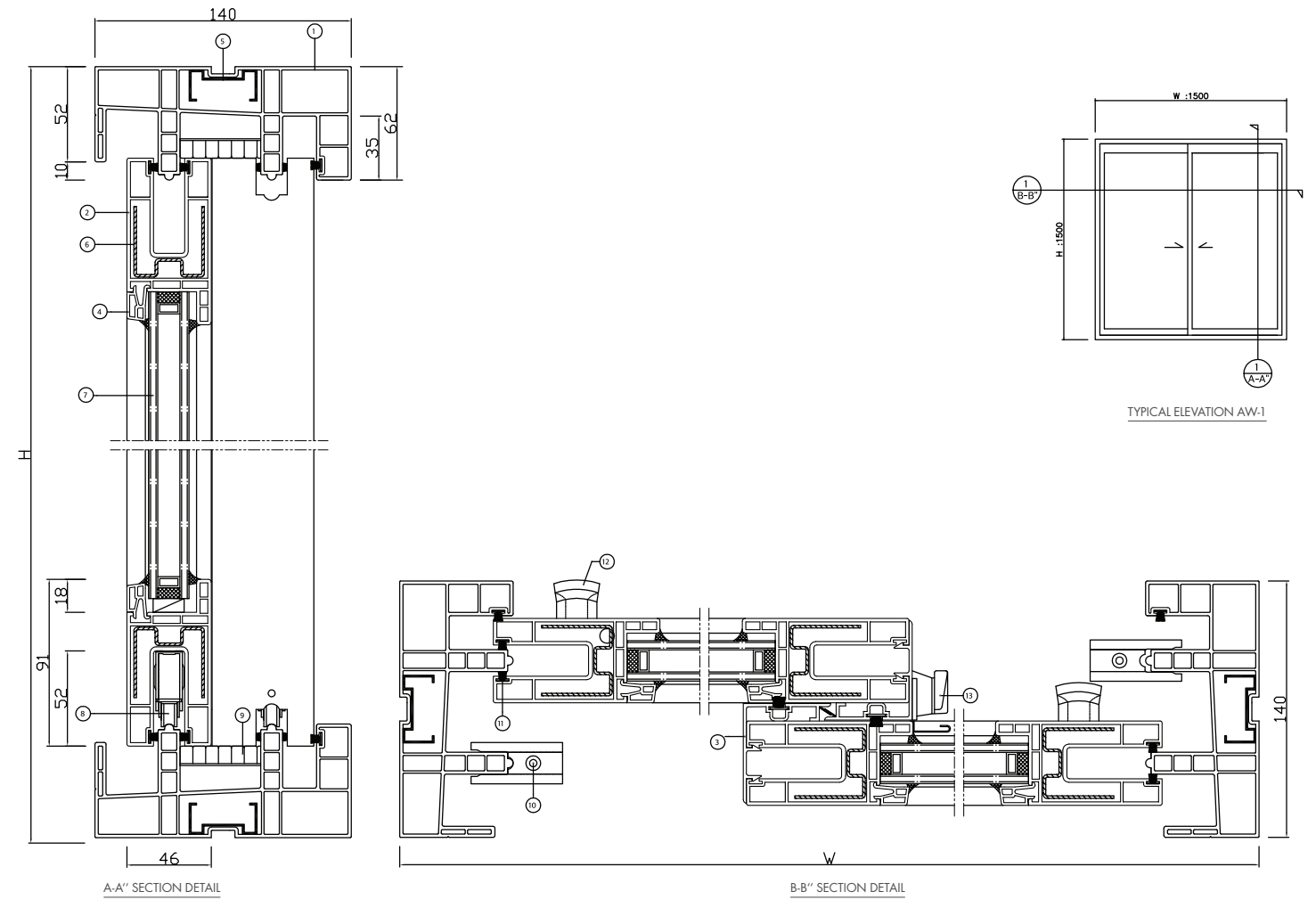
### DISTINCTIVE FEATURE

#### 창짝의 이탈방지 및 강도가 탁월

다양한 잠금장치와 보조시건장치의 장착이 용이합니다. 고품격의 실내 인테리어를 연출하여, 보강재의 면적을 증대시켜 창짝의 이탈방지 및 강도가 탁월합니다.



# Balcony window



- |          |            |                |                    |           |           |
|----------|------------|----------------|--------------------|-----------|-----------|
| 원·부자재 명칭 | 01 BF-140B | 02 SF-145B     | 03 MC-145B         | 04 GB-91P | 05 창틀 보강재 |
|          | 06 창짝 보강재  | 07 22mm 진공복층유리 | 08 PAIR ROLLER(2P) | 09 풍지판    | 10 스토퍼    |
|          | 11 모헤어     | 12 손잡이         | 13 크리센트            |           |           |

※보강심 삽입규정: 별첨(보강심 삽입기준)

\* 소비자의 이해를 돕기위한 이미지컷으로 실제 제품과 다소 차이가 있을 수 있습니다.

## balcony 전용창 | 140mm | JBF-140B

주요자재 적용	JBF-140B / JSF-145B / MC-145B / MF-115B GB-5, 91P, 16P, 24P, 26P
용도	외부balcony 전용창
특징	물막이턱의 높이증대로 빗물유입의 최소화는 물론 구조적인 안정감을 갖췄습니다. 최대 30mm의 페어유리가 삽입가능하며, 단열성이 뛰어납니다
유리적용 두께	16~30mm

- Efficiency  
에너지소비효율등급  
3  
열관류율 1.331(m²K)
- Smooth  
개폐의 유연성
- Adiabatic  
단열성
- Application  
유리 적용이 용이

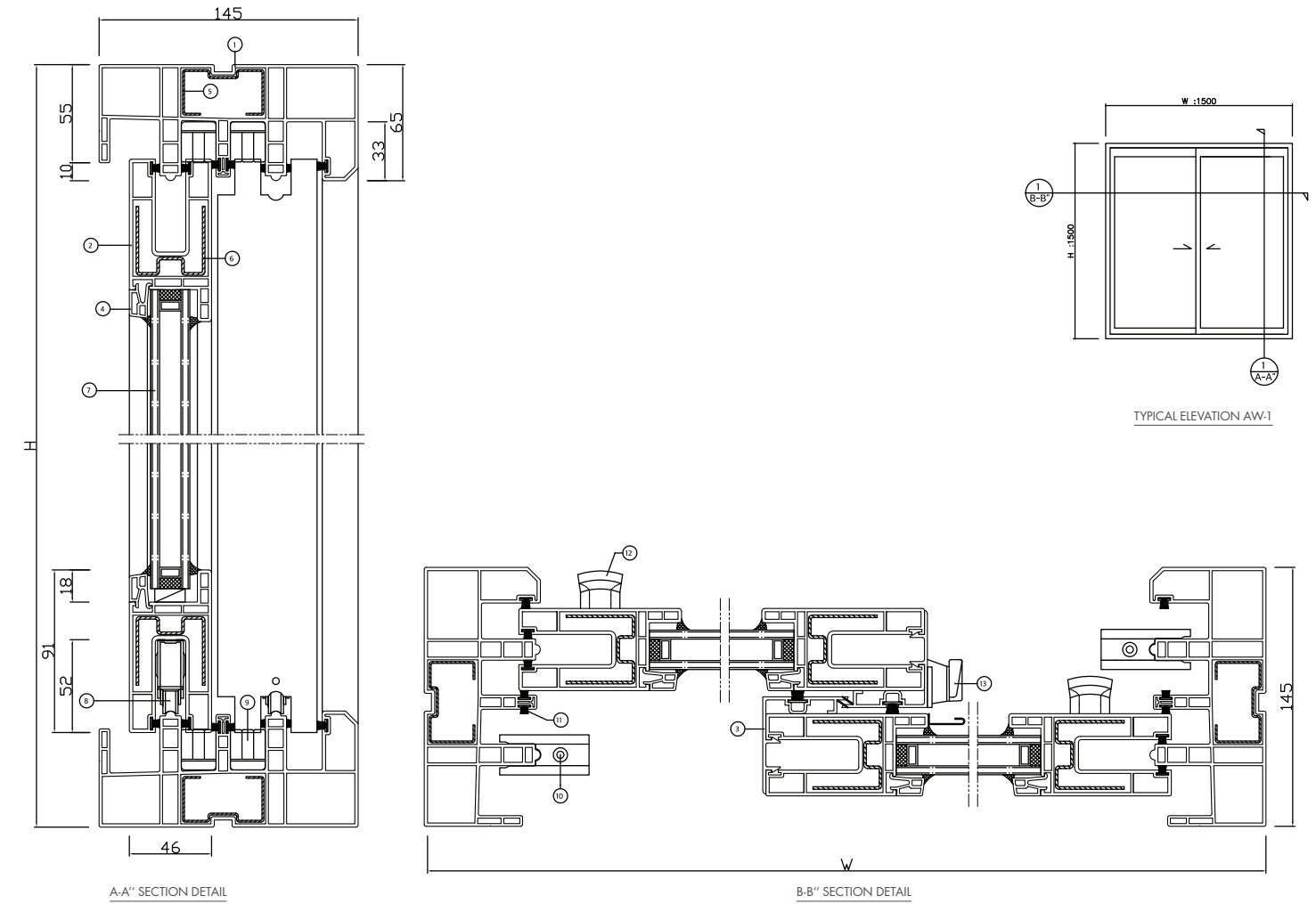
### DISTINCTIVE FEATURE

최적의 실내 환경을 유지하고, 뛰어난 단열 성능

물막이턱의 높이증대로 빗물유입의 최소화는 물론 구조적인 안정감을 갖췄습니다.  
최대 30mm의 페어유리가 삽입가능하며, 단열성이 뛰어납니다



# Superior Best Balcony window



- 원·부자재 명칭
- 01 BF-145B
- 02 SF-145B
- 03 MC-145B
- 04 GB-91P
- 05 창틀 보강재
- 06 창짝 보강재
- 07 22mm 진공복층유리
- 08 PAIR ROLLER(2P)
- 09 풍지판
- 10 스토퍼
- 11 모헤어
- 12 손잡이
- 13 크리스텐트

\* 소비자의 이해를 돕기위한 이미지컷으로 실제 제품과 다소 차이가 있을 수 있습니다.

※보강심 삽입규정: 별첨(보강심 삽입기준)

## 슈페리어 베스트 발코니 전용창 | 145mm | JBF-145(2C)

주요자재 적용	JBF-145B / JSF-145B / MC-145B / MF-115B / GB-91P, 26P
용도	외부발코니 전용창
특징	최고급 사양의 자재로 기능성, 견고함, 편리성을 모두 갖추었습니다. 보강재의 면적을 증대시켜 내풍압성 등이 월등히 높습니다. 다양한 유리적용이 가능합니다.
유리적용 두께	22 / 26 / 28 / 30mm

Efficiency  
에너지소비효율등급  
1.463kWh/m<sup>2</sup>/K

Weatherproof  
내후성

Rigidity  
강도향상

Application  
유리 적용이 용이

### DISTINCTIVE FEATURE

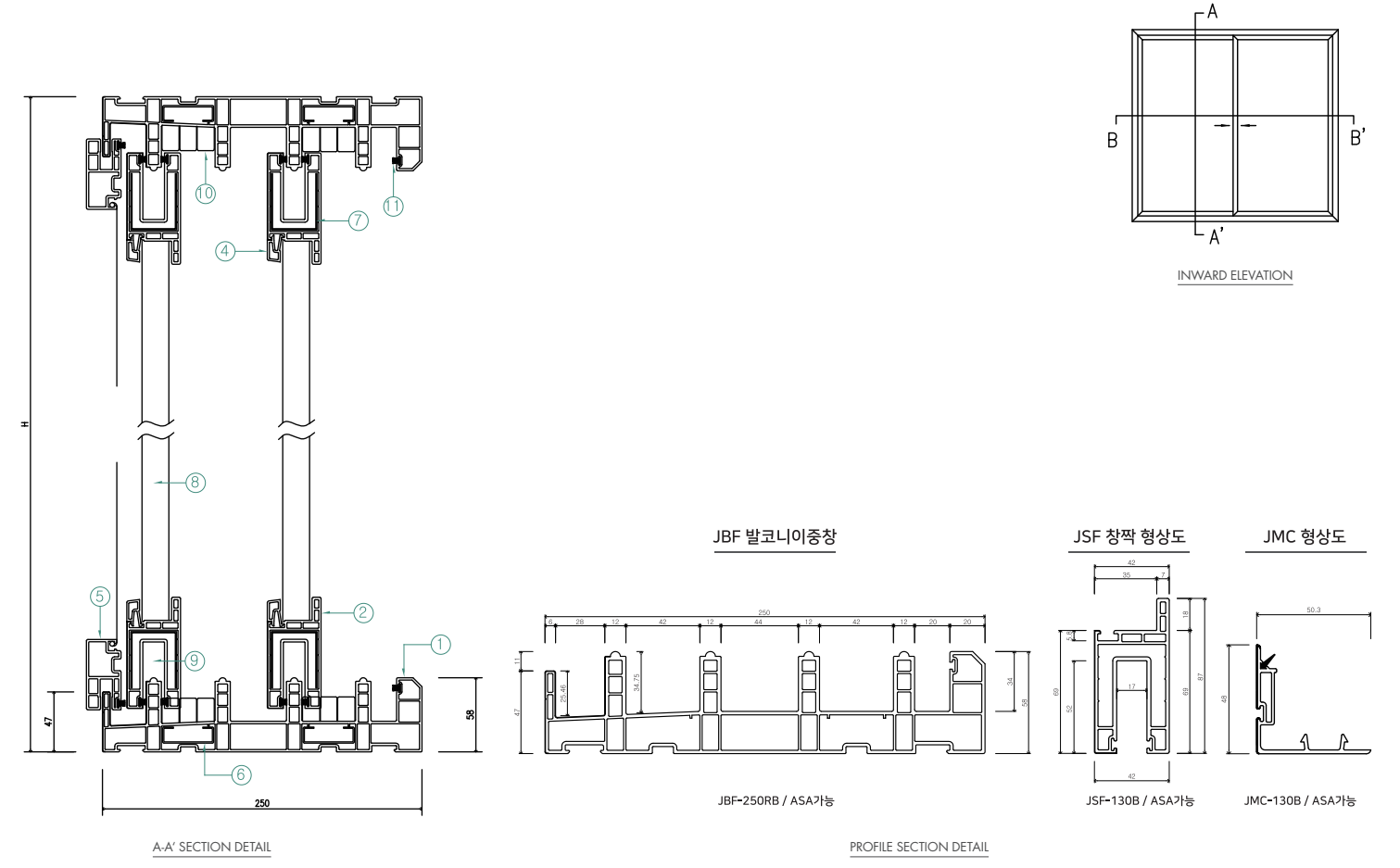
#### 최고급 사양의 자재로 고성능 발코니 창

최고급 사양의 자재로 기능성, 견고함, 편리성을 모두 갖추었습니다. 보강재의 면적을 증대시켜 내풍압성 등이 월등히 높습니다. 다양한 유리적용이 가능합니다.





# Balcony window



- |          |              |             |             |                    |              |
|----------|--------------|-------------|-------------|--------------------|--------------|
| 원·부자재 명칭 | 01 JBF-250RB | 02 JSF-130B | 03 JMC-130B | 04 JGB-91P         | 05 JMF-115BN |
|          | 06 창틀 보강재    | 07 창짝 보강재   | 08 22~26mm  | 09 PAIR ROLLER(2P) | 10 풍지판       |
|          | 11 스톱퍼       | 12 모헤어      | 13 크리스텐트    |                    |              |

※보강심 삽입규정: 별첨(보강심 삽입기준)

\* 소비자의 이해를 돕기위한 이미지컷으로 실제 제품과 다소 차이가 있을 수 있습니다.

## 발코니 이중창 | 250mm | JBF-250RB ASA 가능

주요자재 적용	JBF-250RB, JSF-130B, JMC-130B, JMF-115BN / JMF-115BN, JGB-91P, 24P, 26P
용도	아파트, 빌라, 주택 등 외부 발코니 전용 이중창
특징	외부냉기와 소음이 실내에 거의 전달되지 않아 단열성, 소음에 우수하며, 냉·난방비 절감에 매우 효과적입니다.
유리적용 두께	22~26mm

Efficiency 에너지소비효율등급 안전등급 0.922w/(m <sup>2</sup> ·K)	Soundproof 방음성	Adiabatic 단열성	Design 중후한 디자인

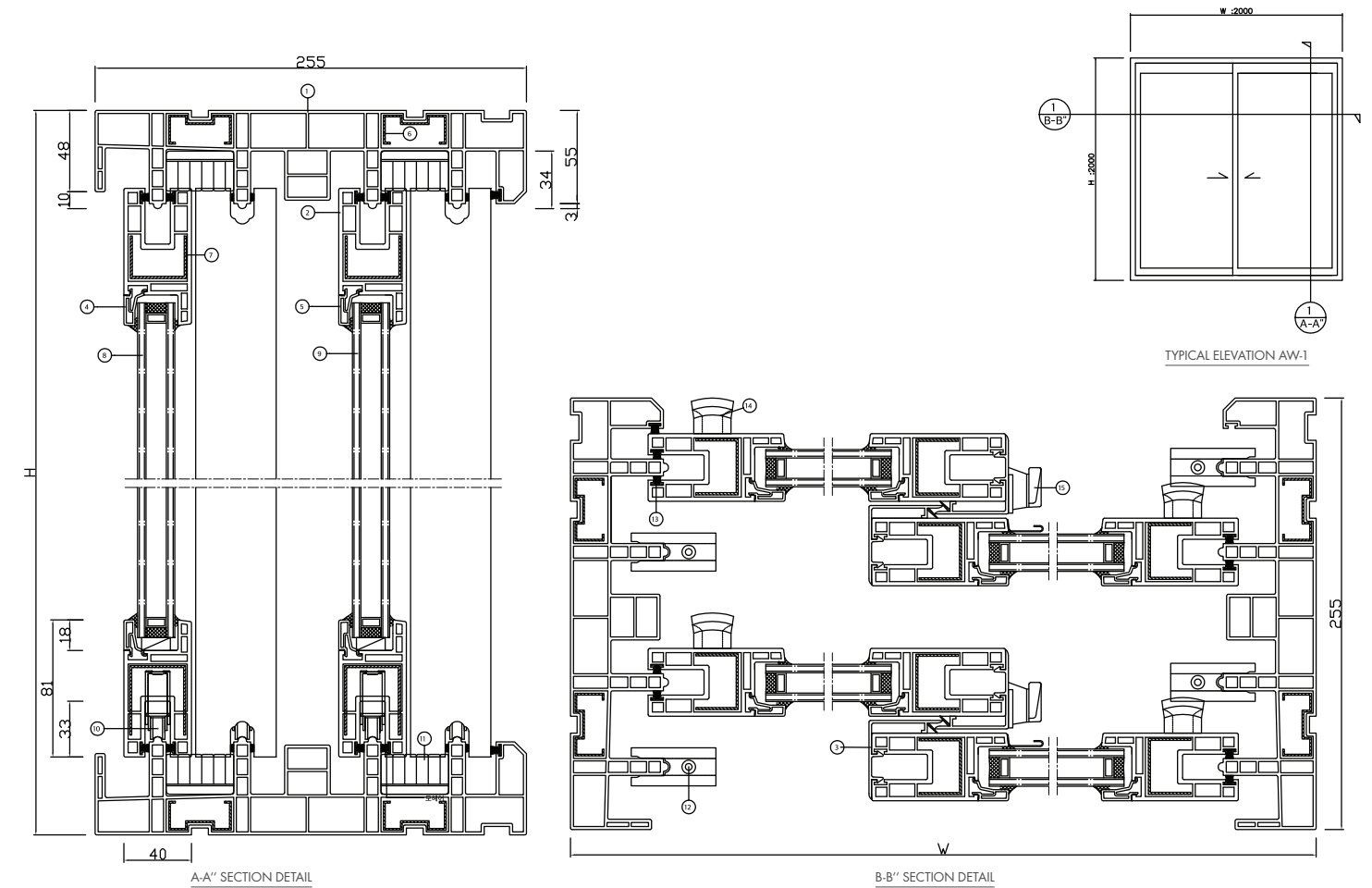
### DISTINCTIVE FEATURE

#### 쾌적한 환경을 위한 최고의 선택

외부냉기와 소음이 실내에 거의 전달되지 않아 단열성, 소음에 우수하며, 냉·난방비 절감에 매우 효과적입니다.



# Balcony & Sliding window



- |          |             |            |                |                |                    |
|----------|-------------|------------|----------------|----------------|--------------------|
| 원·부자재 명칭 | 01 BF-255RB | 02 SF-115B | 03 MC-115B     | 04 GB-24P      | 05 GB-24P          |
|          | 06 창틀 보강재   | 07 창짝 보강재  | 08 22mm 로이복층유리 | 09 22mm 로이복층유리 | 10 PAIR ROLLER(2P) |
|          | 11 풍지판      | 12 스토퍼     | 13 모헤어         | 14 손잡이         | 15 크리센트            |

※보강심 삽입규정: 별첨(보강심 삽입기준)

\* 소비자의 이해를 돕기위한 이미지컷으로 실제 제품과 다소 차이가 있을 수 있습니다.

## 확장형 발코니 이중창 | 255mm | JBF-255RB ASA 가능

주요자재 적용 JBF-255RB / JSF-135B, 120B, 115B, 115BN / MC-135B, 120B, 115B, 115BN / GB-5, 91P, 16P, 24P, 26P / MF-115BN

용도 외부발코니 전용창

특징 물막이턱의 높이 증대로 빗물유입의 최소화는 물론 구조적인 안정감을 갖췄습니다.

유리적용 두께 5~24mm

- |  |                  |                   |                   |
|--|------------------|-------------------|-------------------|
|  |                  |                   |                   |
| Efficiency<br>에너지소비효율등급<br>1등급(유리) 1,000mm <sup>2</sup> /m <sup>2</sup> /K | Adiabatic<br>단열성 | Waterproof<br>수밀성 | Smooth<br>개폐의 유연성 |

### DISTINCTIVE FEATURE

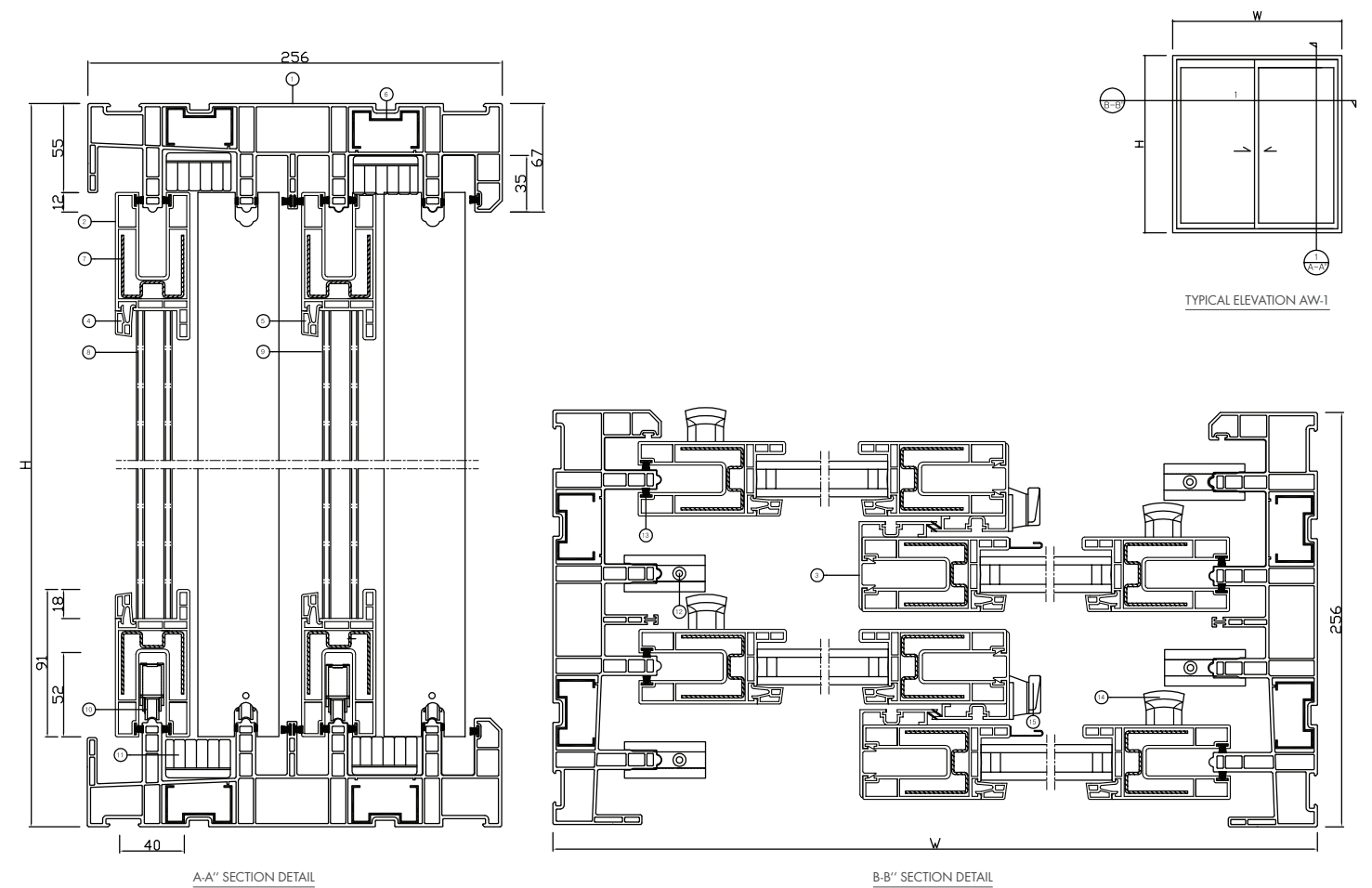
구조적인 안정감에 빗물유입을 최소화

물막이턱의 높이 증대로 빗물유입의 최소화는 물론 구조적인 안정감을 갖췄습니다.

※ 중앙부위 방범기능 설치가능 합니다.



# Balcony & Sliding window



- |          |             |            |                   |                   |                    |
|----------|-------------|------------|-------------------|-------------------|--------------------|
| 원·부자재 명칭 | 01 BF-256RB | 02 SF-145B | 03 MC-145B        | 04 GB-91P         | 05 GB-91P          |
|          | 06 창틀 보강재   | 07 창짝 보강재  | 08 22mm 일반+아르곤+로이 | 09 22mm 일반+아르곤+로이 | 10 PAIR ROLLER(2P) |
|          | 11 풍지판      | 12 스토퍼     | 13 모헤어            | 14 손잡이            | 15 크리센트            |

※보강심 삽입규정: 별첨(보강심 삽입기준)

\* 소비자의 이해를 돕기위한 이미지컷으로 실제 제품과 다소 차이가 있을 수 있습니다.

## 확장형 발코니 전용창 | 256mm | JBF-256RB(2C)

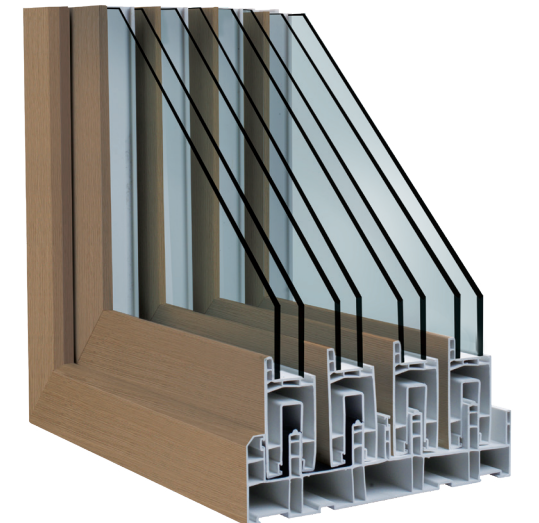
주요자재 적용	JBF-256RB / JSF-145B / MC-145B / MF-115B / GB-91P, 26P
용도	외부 확장형 발코니 전용창
특징	최고급 사양의 자재로 기능성, 견고함, 편리성을 모두 갖추었습니다. 보강재의 면적을 증대시켜 내풍압성 등이 월등히 높습니다. 다양한 유리적용이 가능합니다.
유리적용 두께	22 / 26 / 28 / 30mm

- Efficiency  
에너지소비효율등급  
1등급  
열관류율 0.671(w/m²·K)
- Weatherproof  
내후성
- Adiabatic  
단열성
- Application  
유리 적용이 용이
- Smooth  
개폐의 유연성

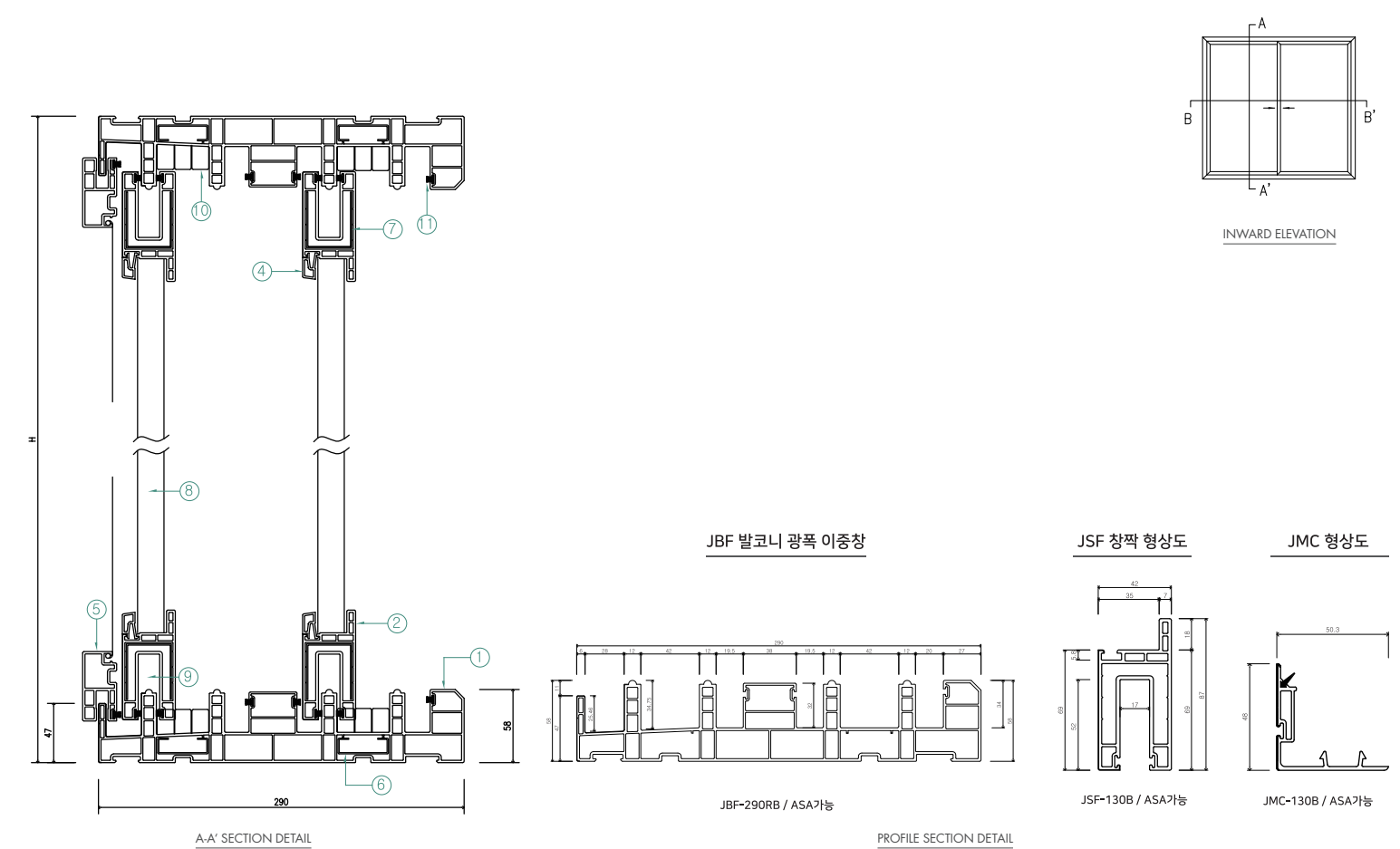
### DISTINCTIVE FEATURE

#### 기능성, 견고함, 편리성이 강화된 창

최고급 사양의 자재로 기능성, 견고함, 편리성을 모두 갖추었습니다. 보강재의 면적을 증대시켜 내풍압성 등이 월등히 높습니다. 다양한 유리적용이 가능합니다.



# Wide Balcony Window



- 원·부자재 명칭
- 01 JBF-290RB
  - 02 JSF-130B
  - 03 JMC-130B
  - 04 JGB-91P
  - 05 JMF-115BN
  - 06 창틀 보강재
  - 07 창짝 보강재
  - 08 22mm 진공복층유리
  - 09 PAIR ROLLER(2P)
  - 10 풍지판
  - 11 스톱퍼
  - 12 모헤어
  - 13 크리센트

\* 소비자의 이해를 돕기위한 이미지컷으로 실제 제품과 다소 차이가 있을 수 있습니다.

※보강심 삽입규정: 별첨(보강심 삽입기준)

## 발코니 광폭 이중창 | 290mm | JBF-290RB ASA 가능

주요자재 적용	JBF-290RB, JSF-130B, JMC-130B, JMF-115BN / JMF-115BN, JGB-91P, 24P, 26P
용도	외부 광폭 확장형 발코니 이중창
특징	단열은 고단열, 고급사양과 고강도 프리미엄 발코니창 수밀성, 기밀성 성능을 극대화한 제품입니다.
유리적용 두께	22~26mm

Efficiency  
에너지소비효율등급  
1등급(0.848kWh/m<sup>2</sup>·K)

Adiabatic  
단열성

Waterproof  
수밀성

Smooth  
개폐의 유연성

Rigidity  
강도향상

### DISTINCTIVE FEATURE

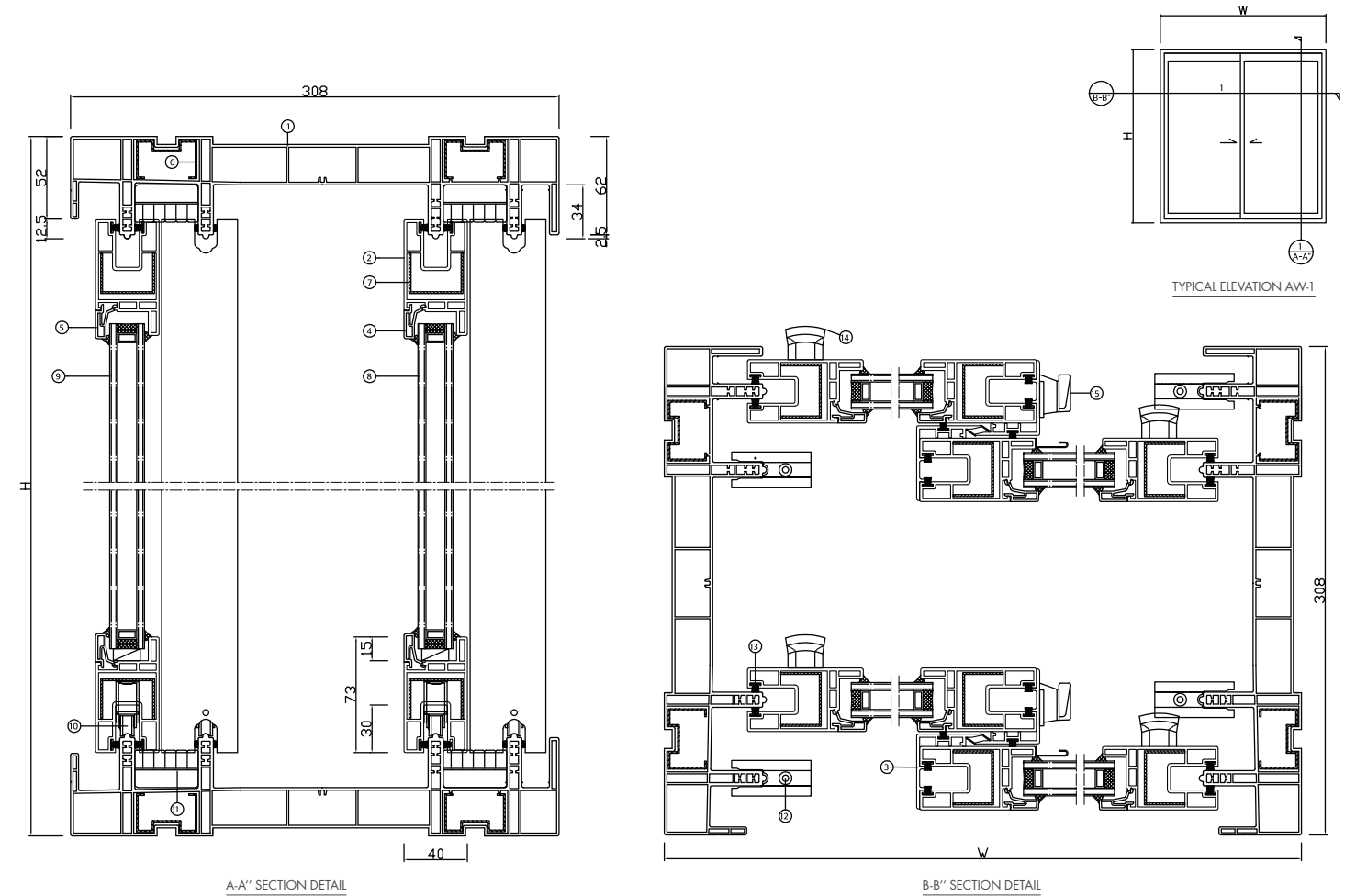
#### 고급사양의 고강도 프리미엄 발코니창

단열은 고단열, 고급사양과 고강도 프리미엄 발코니창 수밀성, 기밀성 성능을 극대화한 제품입니다.





# Super Balcony & Sliding window



- |          |             |            |                |                |                    |
|----------|-------------|------------|----------------|----------------|--------------------|
| 원·부자재 명칭 | 01 BF-308RB | 02 SF-115B | 03 MC-115B     | 04 GB-24P      | 05 GB-24P          |
|          | 06 창틀 보강재   | 07 창짝 보강재  | 08 22mm 로이복층유리 | 09 22mm 로이복층유리 | 10 PAIR ROLLER(2P) |
|          | 11 풍지판      | 12 스토퍼     | 13 모헤어         | 14 손잡이         | 15 크리센트            |

※보강심 삽입규정: 별첨(보강심 삽입기준)

\* 소비자의 이해를 돕기위한 이미지컷으로 실제 제품과 다소 차이가 있을 수 있습니다.

## 슈퍼 확장형 발코니 이중창 | 308mm | JBF-308RB

주요자재 적용 JBF-308RB / JSF-135B, 120B, 115B, 115BN / MC-135B, 120B, 115B, 115BN / GB-5, 91P, 16P, 24P, 26P / MF-115B

용도 확장형 대형 방창, 거실용

특징 외풍 소음으로부터 주거 공간을 보호하며, 물빠짐이 용이합니다. 황사와 미세먼지의 유입을 차단하여 안락한 실내공간을 만들어줍니다.

유리적용 두께 5~24mm

 Efficiency 에너지소비효율등급 열관류율 0.910 W/m <sup>2</sup> ·K	 Adiabatic 단열성	 Weatherproof 내후성	 Waterproof 수밀성	 Soundproof 방음성
--	---	--	--	--

### DISTINCTIVE FEATURE

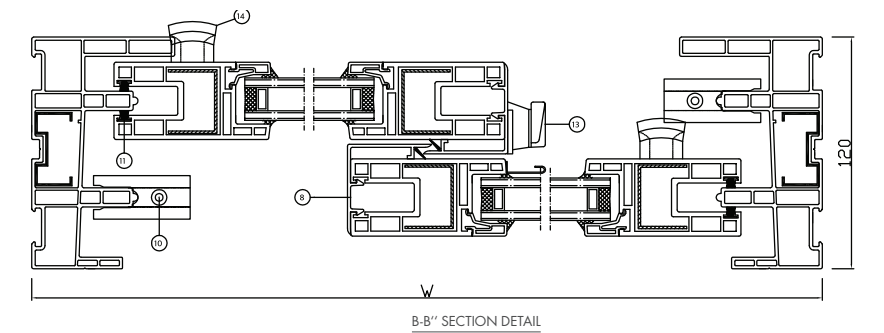
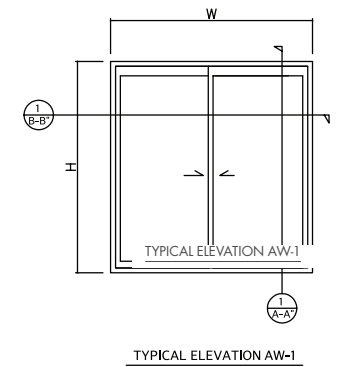
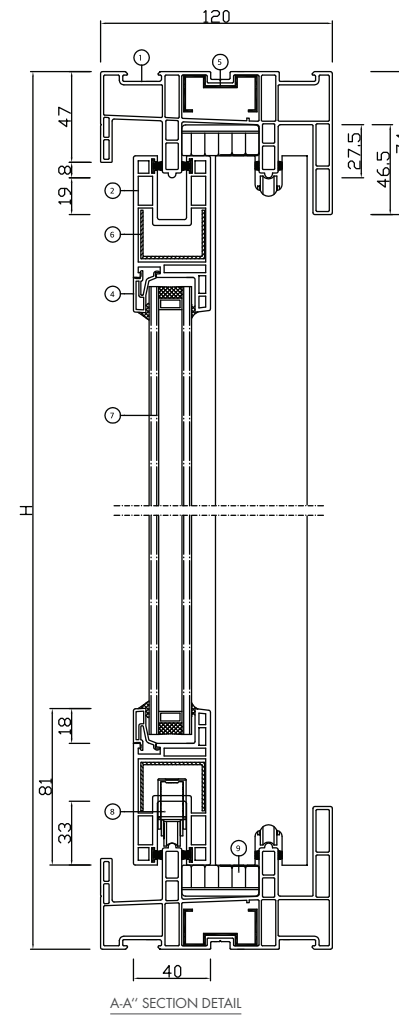
#### 소음을 차단하여 안락한 실내공간 제공

외풍 소음으로부터 주거 공간을 보호하며, 물빠짐이 용이합니다. 황사와 미세먼지의 유입을 차단하여 안락한 실내공간을 만들어줍니다.



※ 내측부와 외측부 중앙부에 버티컬 설치가 용이합니다.

# Costal window



- 원·부자재 명칭
- 01 BF-120RH
- 02 SF-115BN
- 03 MC-115BN
- 04 GB-24P
- 05 창틀 보강재
- 06 창짝 보강재
- 07 22mm 진공복층유리
- 08 PAIR ROLLER(2P)
- 09 풍지판
- 10 스토퍼
- 11 모헤어
- 12 손잡이
- 13 크리스েন্ট

\* 소비자의 이해를 돕기위한 이미지컷으로 실제 제품과 다소 차이가 있을 수 있습니다.

※보강심 삽입규정: 별첨(보강심 삽입기준)

## 해안창 | 120mm | JBF-120RH

주요자재 적용	JBF-120RH / JSF-120B, 115B, 115BN, 115G / MC-120B, 115B, 115BN, 115G / MF-115B / GB-5, 20, 91P, 16P, 24P, 26P
용도	해안 전용창
특징	내·외부의 레일 높이를 다르게 하여 빗물 유입을 방지하며, 비, 바람, 소음으로부터 공간을 보호합니다. 레일 높이가 동일하여 창짝 제작을 용이하게 하였습니다.
유리적용 두께	5~24mm



Waterproof  
수밀성



Weatherproof  
내후성



Soundproof  
방음성

### DISTINCTIVE FEATURE

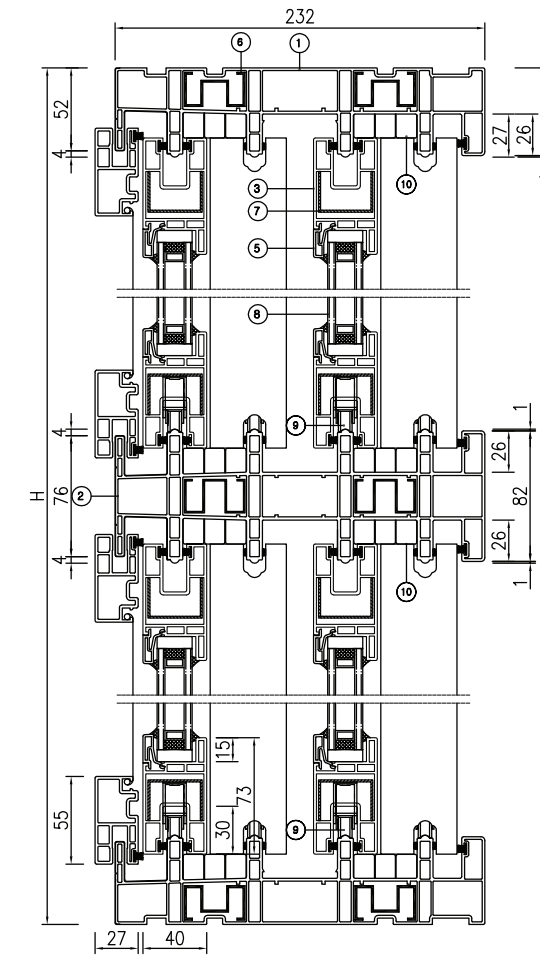
#### 빗물 유입 방지하고, 소음으로부터 공간 보호

내·외부의 레일 높이를 다르게 하여 빗물 유입을 방지하며, 비, 바람, 소음으로부터 공간을 보호합니다. 레일 높이가 동일하여 창짝 제작을 용이하게 하였습니다. 내부 쪽 공들부분 높이를 높여 태풍, 비바람에도 실내로 빗물 유입이 없습니다.

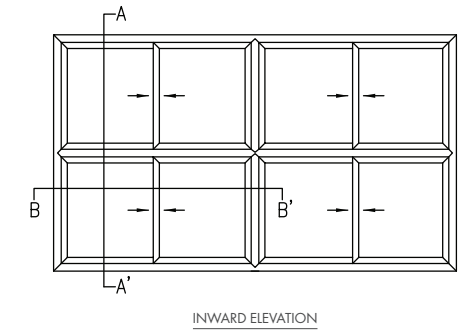
※ 도서 및 해안지역에 적용



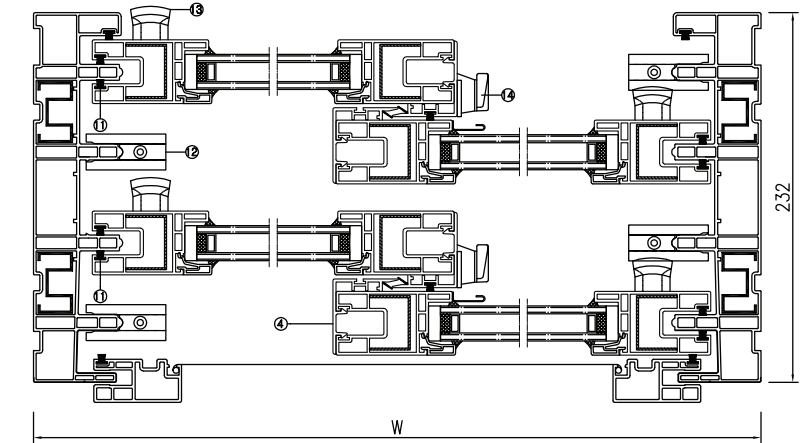
# School window



A-A' SECTION DETAIL



INWARD ELEVATION



B-B' SECTION DETAIL

- |          |             |             |                |                    |           |
|----------|-------------|-------------|----------------|--------------------|-----------|
| 원·부자재 명칭 | 01 BF-232RS | 02 SS-232RS | 03 SF-115BN    | 04 MC-115BN        | 05 GB-91P |
|          | 06 창틀 보강재   | 07 창짝 보강재   | 08 16mm 일반복층유리 | 09 PAIR ROLLER(2P) | 10 풍지판    |
|          | 11 모헤어      | 12 스토퍼      | 13 손잡이         | 14 크리센트            |           |

\* 소비자의 이해를 돕기위한 이미지컷으로 실제 제품과 다소 차이가 있을 수 있습니다.

※보강심 삽입규정: 별첨(보강심 삽입기준)

## 학교창 용접식 / 조립식

학교창(용접식) BF-225R / SS-225R / JSF-115G / MF-115BN / MC-115G /  
 주요자재적용 GB-91P, 16P, 26P / JSF-115BN / MC-115BN / JBF-232RS / JSS-232RS

학교창(조립식, 용접식) JBF-120RW / JSS-120RW / JSF115BN / MF-115BN / MC-115BN /  
 겸용) 주요자재적용 GB-20, 16P, 91P, 24P / JSF-115BN / MC-115BN

용도 학교창(전면, 후면, 복도창)

특징 뛰어난 강도와 내구성으로 학생들에게 최적의 학습환경을 제공할 수 있습니다. 외관이 미려하며, 물막이턱 높이 증대로 빗물 유입을 방지하는데 탁월한 효과를 발휘합니다.

유리적용 두께 5~24mm



Rigidity  
강도향상



Waterproof  
수밀성



Design  
중후한 디자인



Eco-friendly  
친환경

### DISTINCTIVE FEATURE

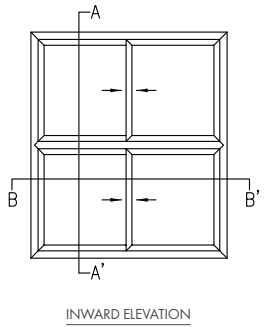
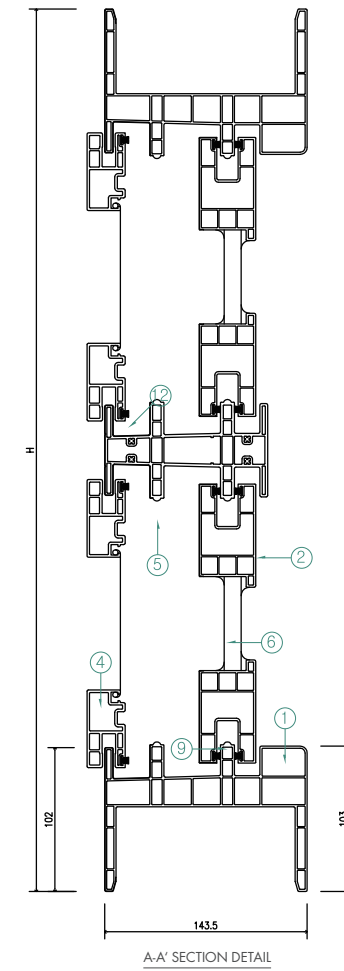
#### 최적의 학습환경을 학생들에게 제공

뛰어난 강도와 내구성으로 학생들에게 최적의 학습환경을 제공할 수 있습니다. 외관이 미려하며, 물막이턱 높이 증대로 빗물 유입을 방지하는데 탁월한 효과를 발휘합니다.

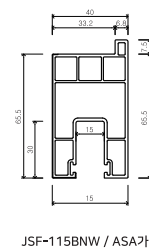
※조립식 선택이 가능해 시공이 용이합니다.



# Compact Panel Window

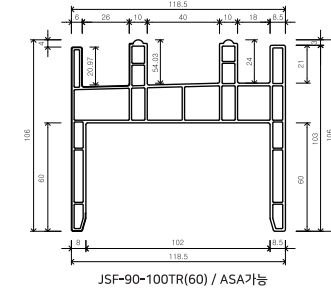


JSF 판넬 창짝

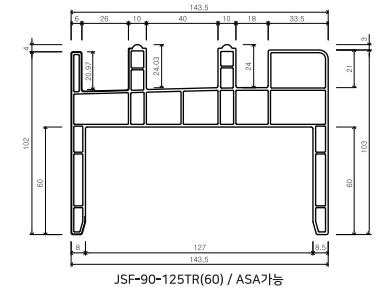


JSF-115BNW / ASA가능

JBF 컴팩트판넬



JSF-90-100TR(60) / ASA가능



JSF-90-125TR(60) / ASA가능

PROFILE SECTION DETAIL

원·부자재 명칭

- 01 JBF-90-125TR(60)
- 02 JSF-115BNW
- 03 JMC-115BN
- 04 JMF-115BN
- 05 JSS-115R(판넬용)
- 06 창틀 보강재
- 07 창짝 보강재
- 08 5~24mm
- 09 PAIR ROLLER(2P)
- 10 풍지판
- 11 스토퍼
- 12 모헤어
- 13 크리스트

※보강심 삽입규정: 별첨(보강심 삽입기준)

\* 소비자의 이해를 돕기위한 이미지컷으로 실제 제품과 다소 차이가 있을 수 있습니다.

## 컴팩트 판넬창 | JBF-90-100TR(60) | JBF-90-125TR(60) ASA 가능

주요자재 적용	BF90-100TR(60) / JBF90-125TR(60) / JSF-115BNW JMC-115BN / JMF-115BN / JSS-115R(판넬용)
용도	조립식 공장, 조립식 물류창고, 조립식 주택
특징	물막이 턱의 높이 증대로 빗물 유입의 최소화는 물론 구조적 안정감을 갖췄습니다. 최대 24mm의 페어 유리가 삽입 가능하며, 단열성이 뛰어납니다.
유리적용 두께	5~24mm

Efficiency  
에너지소비효율등급  
2  
열관류율 1.100 W/m²·K

Adiabatic  
단열성

Waterproof  
수밀성

Weatherproof  
내후성

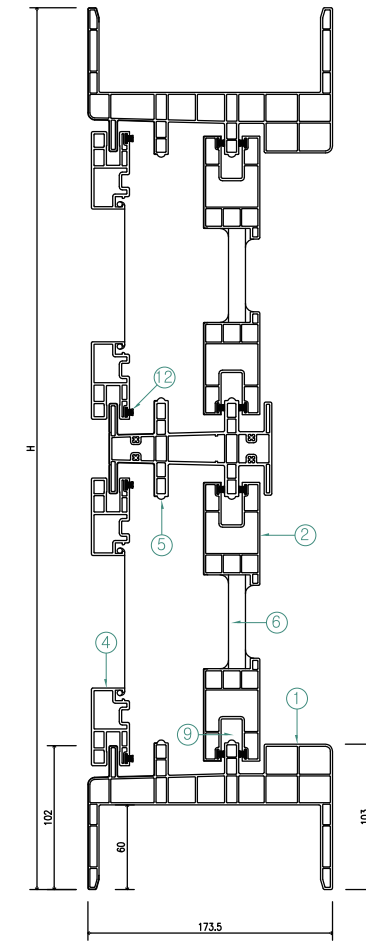
### DISTINCTIVE FEATURE

#### 빗물 유입 방지에 탁월한 효과 발휘

물막이 턱의 높이 증대로 빗물 유입의 최소화는 물론 구조적 안정감을 갖췄습니다.  
최대 24mm의 페어 유리가 삽입 가능하며, 단열성이 뛰어납니다.

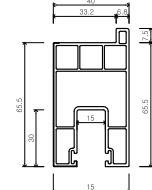


# Super Panel Window

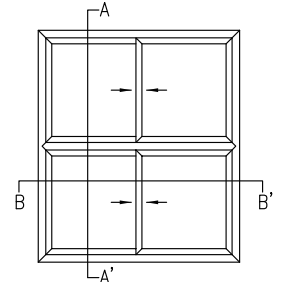


A-A' SECTION DETAIL

JSF 판넬 창짝

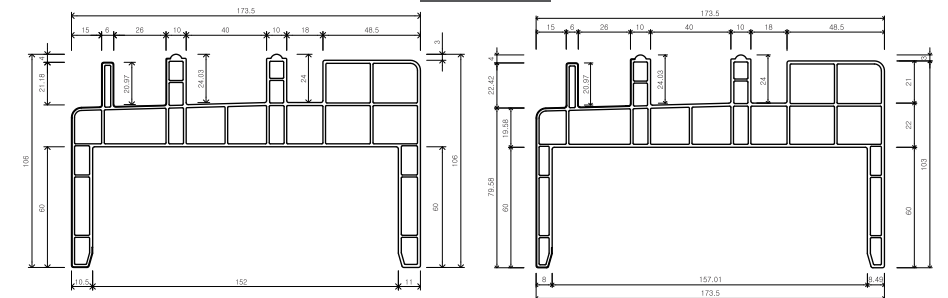


JSF-115BNW / ASA가능



INWARD ELEVATION

JBF 슈퍼 판넬



JBF-90-150TR(60) / ASA가능

JBF-90-155TR(60) / ASA가능

PROFILE SECTION DETAIL

- 원·부자재 명칭
- 01 JBF90-155TR(재)
  - 02 JSF-115BNW
  - 03 JMC-115BN
  - 04 JMF-115BN
  - 05 JSS-115R(판넬용)
  - 06 창틀 보강재
  - 07 창짝 보강재
  - 08 5~24mm
  - 09 PAIR ROLLER(2P)
  - 10 풍지판
  - 11 스토퍼
  - 12 모헤어
  - 13 크리스텐트

※보강심 삽입규정: 별첨(보강심 삽입기준)

\* 소비자의 이해를 돕기위한 이미지컷으로 실제 제품과 다소 차이가 있을 수 있습니다.

## 슈퍼 판넬창 | JBF-90-150TR(60) | JBF-90-155TR(60) ASA 가능

주요자재 적용	JBF90-150TR(60) / JBF90-155TR(60) / JSF-115BNW JMC-115BN / JMF-115BN / JSS-115R(판넬용)
용도	조립식 공장, 조립식 물류창고, 조립식 주택
특징	물막이 턱의 높이 증대로 빗물 유입의 최소화는 물론 구조적 안정감을 갖췄습니다. 최대 24mm의 페어 유리가 삽입 가능하며, 단열성이 뛰어납니다.
유리적용 두께	5~24mm

Efficiency  
에너지소비효율등급  
2  
안전등급 1.100mm<sup>2</sup>/K

Adiabatic  
단열성

Waterproof  
수밀성

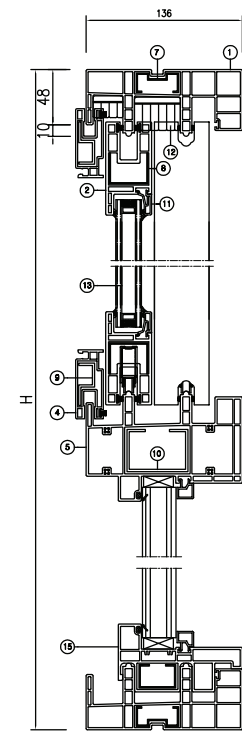
Weatherproof  
내후성

### DISTINCTIVE FEATURE

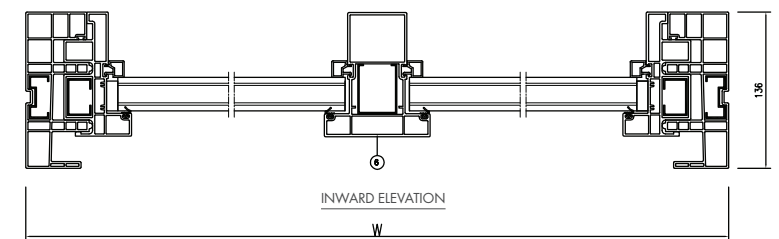
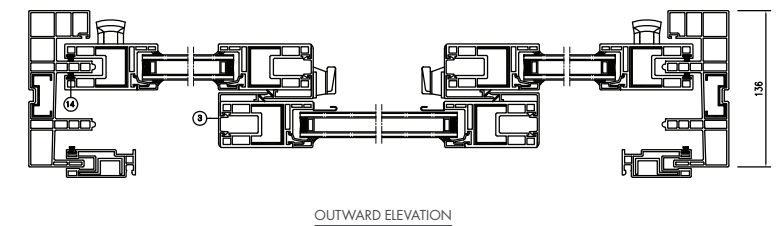
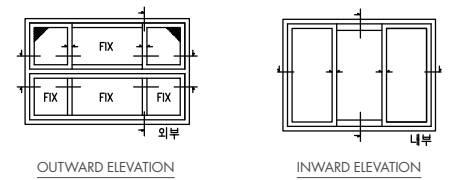
#### 구조적 안정감을 갖춰 최고의 단열 성능 발휘

물막이 턱의 높이 증대로 빗물 유입의 최소화는 물론 구조적 안정감을 갖췄습니다.  
최대 24mm의 페어 유리가 삽입 가능하며, 단열성이 뛰어납니다.

# Partition window



A-A' SECTION DETAIL



B-B' SECTION DETAIL

- |          |            |            |                  |             |           |
|----------|------------|------------|------------------|-------------|-----------|
| 원-부자재 명칭 | 01 BF-136B | 02 SF-115B | 03 MC-115B       | 04 MF-115BN | 05 CF-136 |
|          | 06 HF-136  | 07 창틀 보강재  | 08 창짝 보강재        | 09 방충망 보강재  | 10 CF 보강재 |
|          | 11 GB-91P  | 12 풍지판     | 13 22mm 일반+공기+로이 | 14 모헤어      | 15 FM-136 |

※보강심 삽입규정: 별첨(보강심 삽입기준)

\* 소비자의 이해를 돕기위한 이미지컷으로 실제 제품과 다소 차이가 있을 수 있습니다.

## 입면 분할 단창 | 136mm | JBF-136B ASA 가능

주요자재 적용	JBF-136B / JSF-115B / MC-115B / GB-5, 20, 91P, 16P, 24P, 26P / JCF-136 / JHF-136 / JFM-136 / MF-115BN
용도	고층빌라, 오피스텔 등 추락 방지용으로 적합
특징	우수한 단열성과 기밀성이 뛰어난 제품입니다. 슬림한 가로바를 적용하여 난간대가 필요없어 추락방지가 되며 최대한의 조망권이 확보됩니다.
유리적용 두께	5~24mm

Efficiency 에너지소비효율등급 1.468(100%)	Adiabatic 단열성	Soundproof 방음성	Smooth 개폐의 유연성	Rigidity 강도향상

### DISTINCTIVE FEATURE

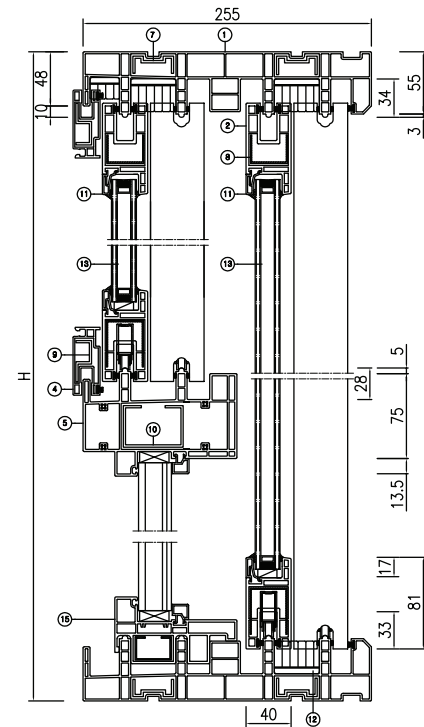
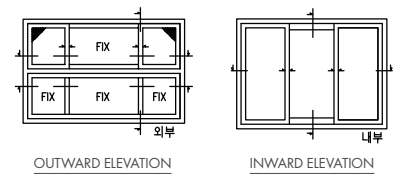
#### 슬림한 디자인으로 즐기는 최적의 뷰

우수한 단열성과 기밀성이 뛰어난 제품입니다. 슬림한 가로바를 적용하여 난간대가 필요없어 추락방지가 되며 최대한의 조망권이 확보됩니다. 가로바 하부에는 접합안전유리(강화유리)를 적용하여 최상의 안전성을 제공합니다.

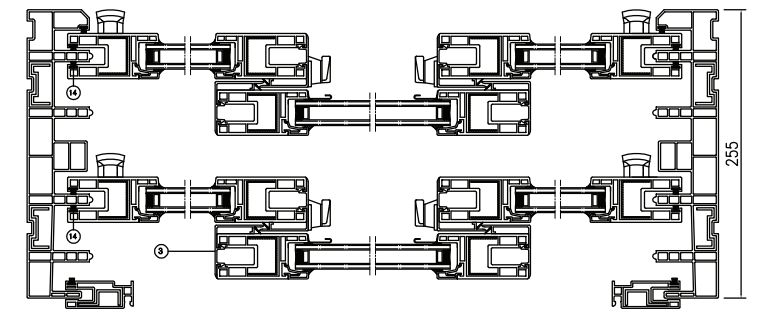




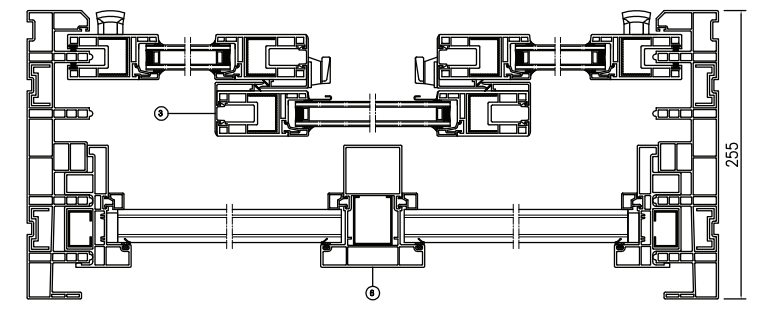
# Partition window



A-A" SECTION DETAIL



OUTWARD ELEVATION



INWARD ELEVATION

B-B" SECTION DETAIL

- |          |             |            |                  |             |           |
|----------|-------------|------------|------------------|-------------|-----------|
| 원·부자재 명칭 | 01 BF-255RB | 02 SF-115B | 03 MC-115B       | 04 MF-115BN | 05 CF-136 |
|          | 06 HF-136   | 07 창틀 보강재  | 08 창짝 보강재        | 09 방충망 보강재  | 10 CF 보강재 |
|          | 11 GB-91P   | 12 풍지판     | 13 22mm 일반+공기+로이 | 14 모헤어      | 15 FM-136 |

※보강심 삽입규정: 별첨(보강심 삽입기준)

\* 소비자의 이해를 돕기위한 이미지컷으로 실제 제품과 다소 차이가 있을 수 있습니다.

## 입면 분할 이중창 | 255mm | JBF-255RB ASA 가능

주요자재 적용	JBF-255RB / JSF-115B / MC115B / GB-5, 20, 91P, 16P, 24P, 26P / JCF-136 / JHF-136 / JFM-136 / MF-115BN
용도	고층빌라, 오피스텔 등 추락 방지용으로 적합
특징	우수한 단열성과 기밀성이 뛰어난 제품입니다. 슬림한 가로바를 적용하여 난간대가 필요없어 추락방지가 되며 최대한의 조망권이 확보됩니다.
유리적용 두께	5~24mm

Efficiency 에너지소비효율등급 1등급 열관류율 0.863(m <sup>2</sup> ·K)	Adiabatic 단열성	Weatherproof 내후성	Rigidity 강도형성	Design 중후한 디자인

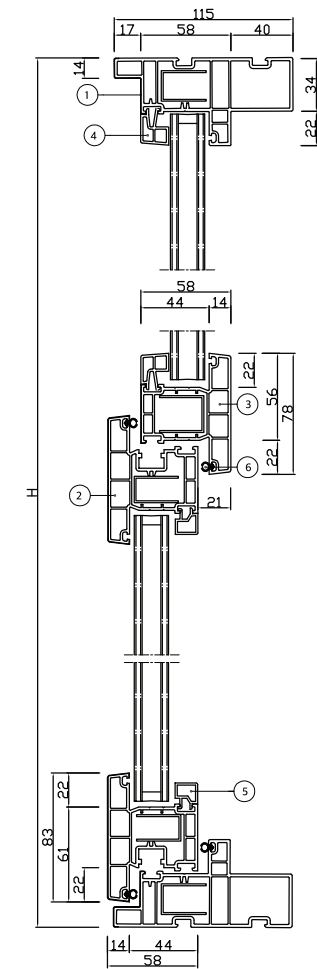
### DISTINCTIVE FEATURE

#### 품위 있고 중후한 공간을 위한 창

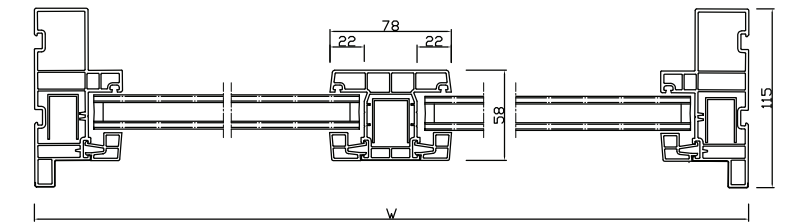
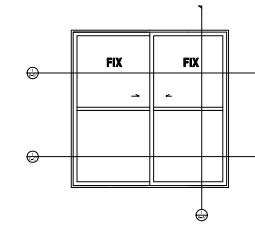
우수한 단열성과 기밀성이 뛰어난 제품입니다. 슬림한 가로바를 적용하여 난간대가 필요없어 추락방지가 되며 최대한의 조망권이 확보됩니다. 가로바 하부에는 접합안전유리(강화유리)를 적용하여 최상의 안전성을 제공합니다.



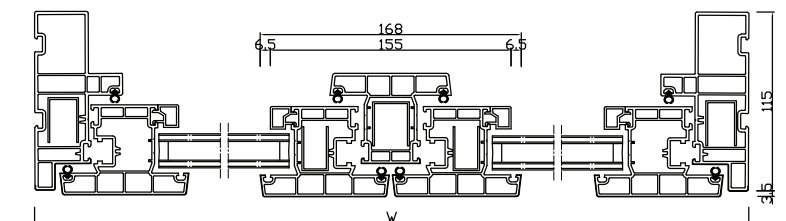
# Project window



A-A SECTION DETAIL



B-B' SECTION DETAIL



C-C' SECTION DETAIL

- |          |              |            |          |              |            |
|----------|--------------|------------|----------|--------------|------------|
| 원·부자재 명칭 | 01 PJBFB-60  | 02 PJSF-60 | 원·부자재 명칭 | 01 PJBFB-115 | 02 PJSF-60 |
|          | 03 창틀 보강재    | 04 문짝 보강재  |          | 03 PJCS-60   | 04 GB-20   |
|          | 05 22mm 복층유리 | 06 GB-20   |          | 05 GB-16P    | 06 PJ 가스킷  |

※보강심 삽입규정: 별첨(보강심 삽입기준)

\* 소비자의 이해를 돕기위한 이미지컷으로 실제 제품과 다소 차이가 있을 수 있습니다.

## 프로젝트창 | 60mm | 115mm ASA 가능

주요자재 적용	JPJBF-115 / JPJBF-60 / JPJSF-60 / JPJCS-60
용도	단독주택, 빌라, 계단층 및 숙박시설, 병원, 상가 등
권장규격	폭 600×높이 600
유리적용 두께	5~22mm

### DISTINCTIVE FEATURE

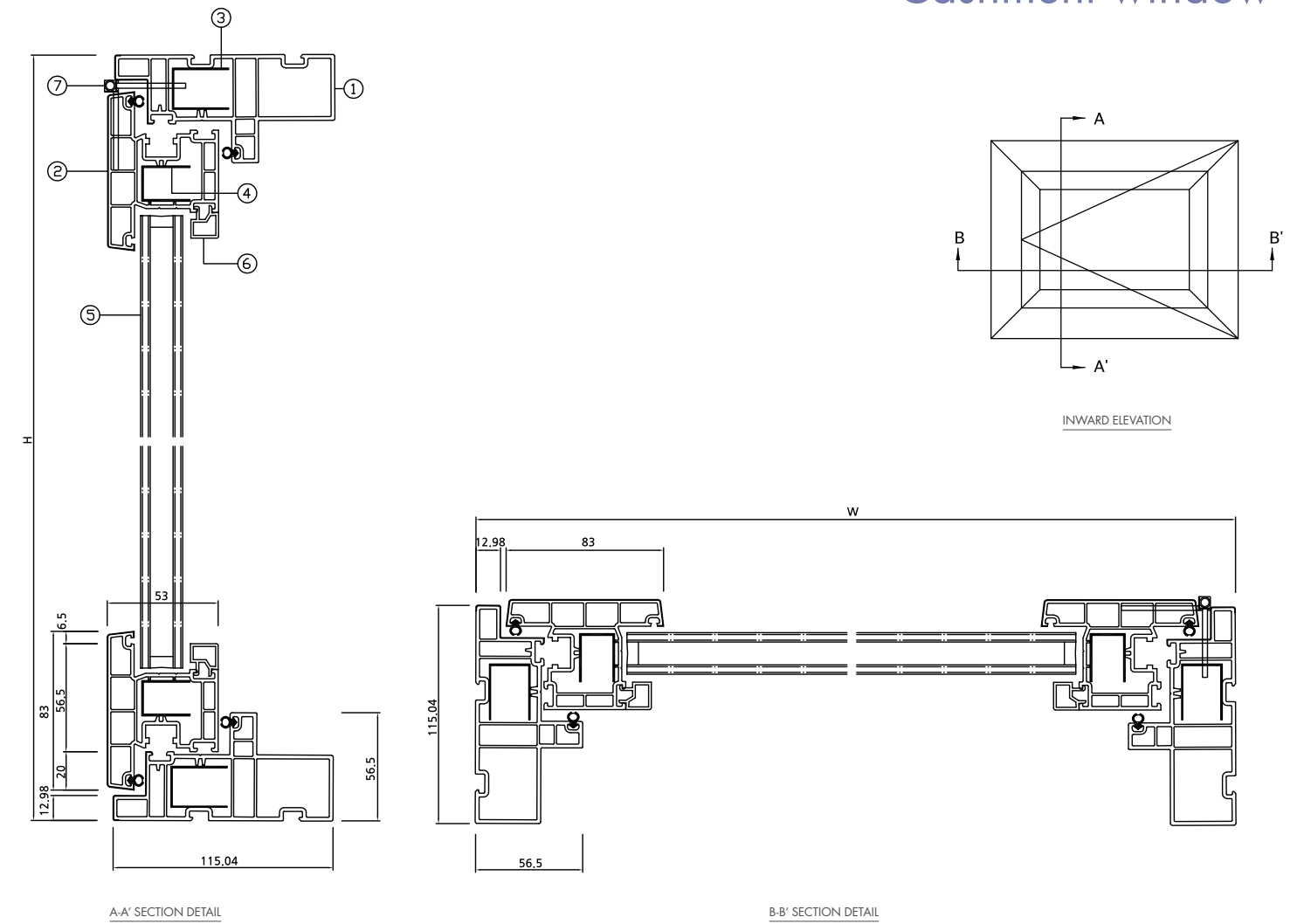
#### 실용성과 기능성을 겸비한 최고의 선택

비, 바람, 소음으로부터 공간을 보호합니다.  
 단독주택, 빌라, 계단층 및 숙박시설, 병원, 상가 등에 적용하여 뛰어난 기능성을 발휘합니다.



Efficiency 에너지소비효율등급 2	Soundproof 방음성	Adiabatic 단열성	Eco-friendly 친환경	Waterproof 수밀성

# Cashment window



\* 소비자의 이해를 돕기위한 이미지컷으로 실제 제품과 다소 차이가 있을 수 있습니다.

※보강심 삽입규정: 별첨(보강심 삽입기준)

## 캐쉬먼트창 ASA 가능

주요소재 적용	JPJBF-115 / JPJBF-60 / JPJSF-60 / JPJCS-60
용도	단독주택, 빌라, 계단층 및 숙박시설, 병원, 상가 등
특징	환기성능이 매우 좋습니다. 실내환기에 효과적이고, 에어컨 냉방효과를 극대화할 수 있는 에너지 효율성이 뛰어난 창입니다.
유리적용 두께	5~22mm



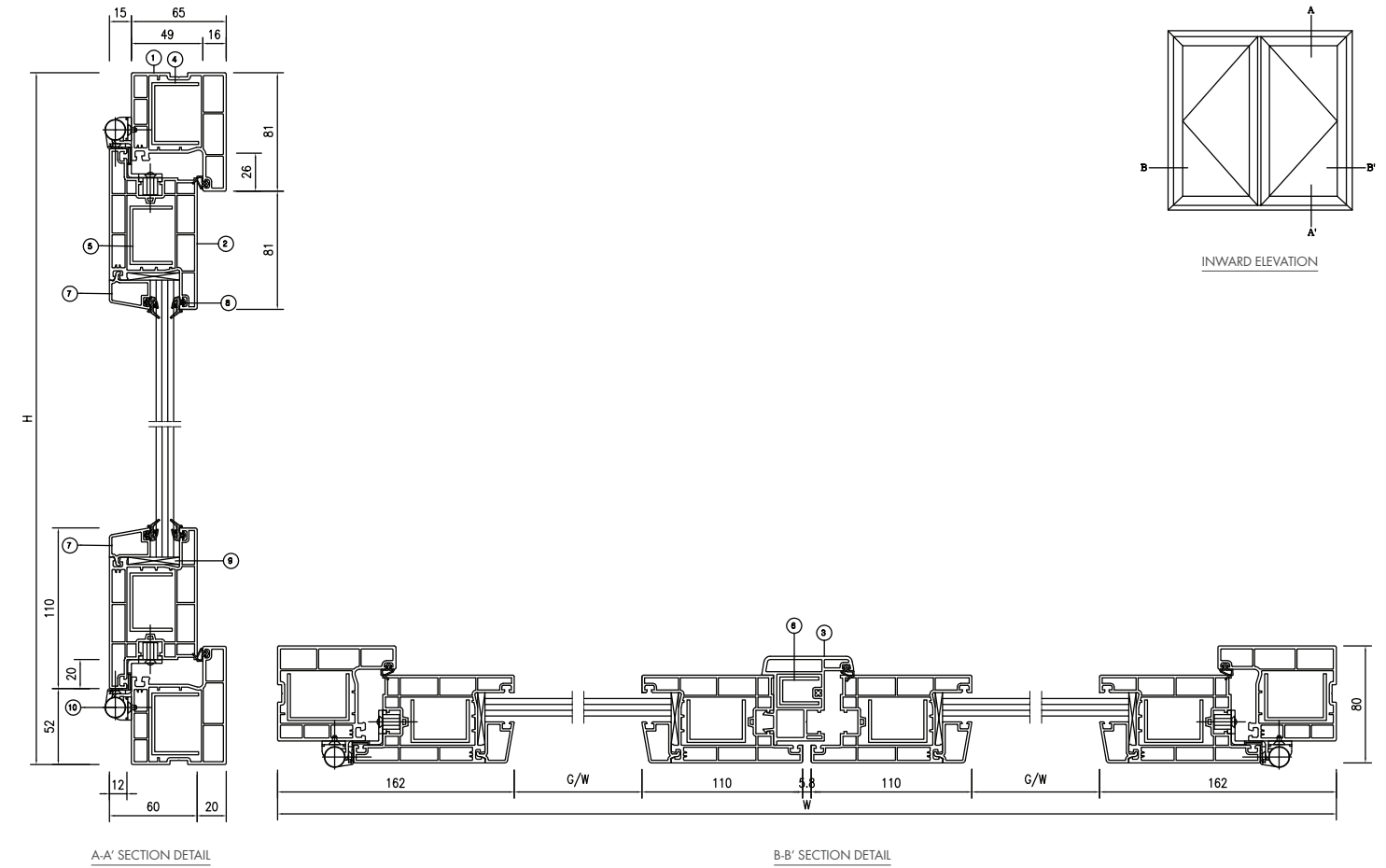
### DISTINCTIVE FEATURE

#### 쾌적한 실내환경 유지를 위한 뛰어난 환기성능

환기성능이 매우 좋습니다. 실내환기에 효과적이고, 에어컨 냉방효과를 극대화할 수 있는 에너지 효율성이 뛰어난 창입니다.



# Partition window



- 원·부자재 명칭
- 01 BF-65
  - 02 TSF-130
  - 03 CS-65
  - 04 틀 보강재
  - 05 문짝 보강재
  - 06 CS 보강재
  - 07 TGB-22P
  - 08 가스켓
  - 09 유리받침대
  - 10 린지

※보강심 삽입규정: 별첨(보강심 삽입기준)

\* 소비자의 이해를 돕기위한 이미지컷으로 실제 제품과 다소 차이가 있을 수 있습니다.

## 대피창 | 65mm

주요자재 적용	JBF-65 / JTSF-130 / JCS-65
용도	확장형 대형 방창, 거실용
특징	아파트, 오피스텔 등의 비상시에 대피할 수 있는 필수창으로 다용도실, 보일러실에 적합합니다.
유리적용 두께	16~36mm



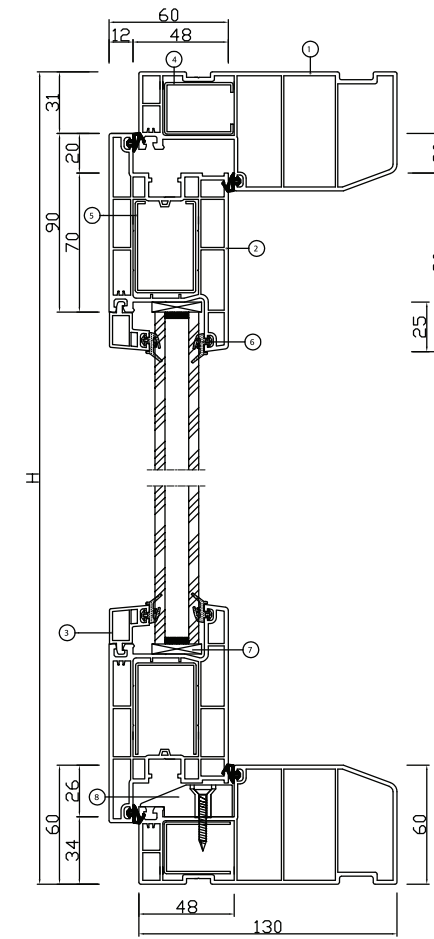
### DISTINCTIVE FEATURE

#### 다용도실, 보일러실에 적합한 필수 창

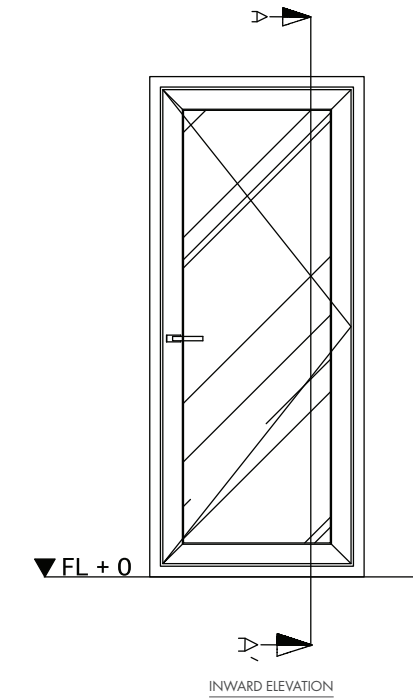
아파트, 오피스텔 등의 비상시에 대피할 수 있는 필수창으로 다용도실, 보일러실에 적합합니다.



# Turning window



A-A' SECTION DETAIL



INWARD ELEVATION

- 원-부자재 명칭
- 01 TBF-130
- 02 TSF-130
- 03 TGB-22
- 04 문틀 보강재
- 05 문짝 보강재
- 06 기밀 가스켓
- 07 유리받침대(세팅블럭)
- 08 스토퍼

※보강심 삽입규정: 별첨(보강심 삽입기준)

\* 소비자의 이해를 돕기위한 이미지컷으로 실제 제품과 다소 차이가 있을 수 있습니다.

## 터닝도어 | 130mm

주요자재 적용	JTBF-130 / JTSTF-130 / JTGB-16P, 22P, 24P, 32P, 34P
용도	아파트, 주택등의 출입문의 중간문 및 다용도실 등에 적합
특징	출입문, 주방, 발코니 및 확장시 거실/안방 중문 등 용도가 다양합니다. 습기에 의한 뒤틀림, 부식 등 기존 목재도어의 문제점을 해결합니다. 계절별 온도 변화에 수축 팽창이 적습니다.
유리적용 두께	16~36mm

Efficiency  
에너지소비효율등급  
3  
안전등급 1.478(m<sup>2</sup>/K)

Smooth  
개폐의 유연성

Soundproof  
방음성

Adiabatic  
단열성

Design  
중후한 디자인

Application  
유리 적용이 용이

### DISTINCTIVE FEATURE

#### 출입문, 주방, 발코니 중문 등 다양한 용도의 만능 창

출입문, 주방, 발코니 및 확장시 거실/안방 중문 등 용도가 다양합니다.  
습기에 의한 뒤틀림, 부식 등 기존 목재도어의 문제점을 해결합니다.  
계절별 온도 변화에 수축 팽창이 적습니다.  
차가운 공기뿐만 아니라 소음과 더불어 실내를 더 따뜻하고  
아늑한 효과를 갖습니다.

페어유리 사용 > 외부 공기 차단능력 뛰어남



# HARDWARE LOCK HANDLE

## Signature Handle 1 NEW

시그니처 핸들 1



## Signature Handle 2 NEW

시그니처 핸들 2





# HARDWARE LOCK HANDLE

## Signature Handle 3 NEW

시그니처 핸들 3



시그니처 핸들3(대/실내/잠금장치)  
JS-SH03A(실버)



시그니처 핸들3(대/실내/잠금장치무)  
JS-SH03A(화이트)



시그니처 핸들3(대/실외/잠금장치)  
JS-SH03A(차콜)



- 반자동 핸들 옵션



- 잠금상태 표시 옵션



시그니처 핸들3(소/실내/잠금장치)  
JS-SH03B(실버)



시그니처 핸들3(소/잠금장치무)  
JS-SH03B(화이트)



시그니처 핸들3(소/실외/잠금장치)  
JS-SH03B(차콜)



시그니처 스윙그립3  
JS-SH03C(실버)



시그니처 스윙그립3  
JS-SH03C(화이트)



시그니처 스윙그립3  
JS-SH03C(다크그레이)



## Strip Handle

스트립 핸들



스트립 핸들  
JSH-01(실버)



스트립 핸들  
JSH-01(화이트)



스트립 핸들  
JSH-02(실버)



스트립 핸들  
JSH-02(화이트)

## Door Knob

오목이 손잡이



오목이 손잡이  
JHH-10(실버)



오목이 손잡이  
JHH-10(화이트)



오목이 손잡이  
TH-304(실버)

## Crescent

크리센트



크리센트  
JCH-06



크리센트(대)  
JCH-01



크리센트(중)  
JCH-02

## The Others

기타 품목



프레스 스토퍼  
JS-FST01

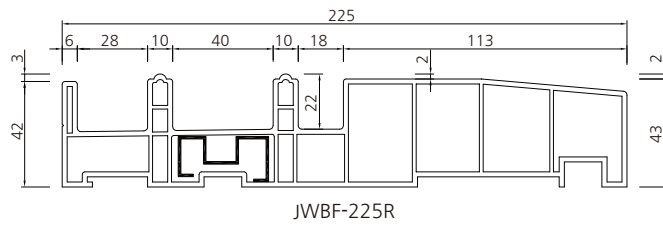
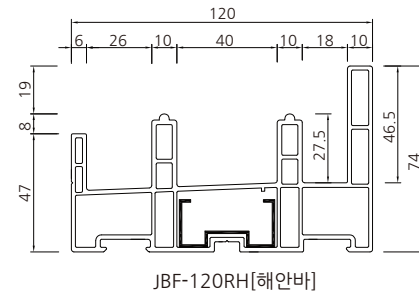
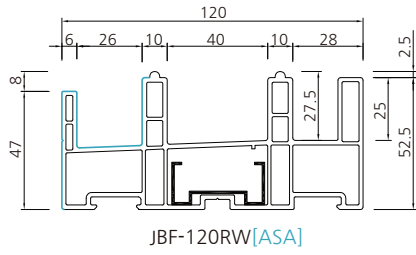
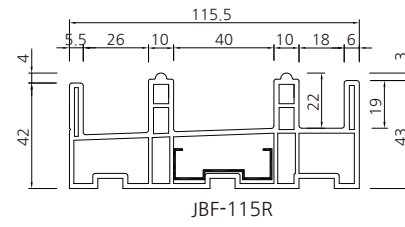
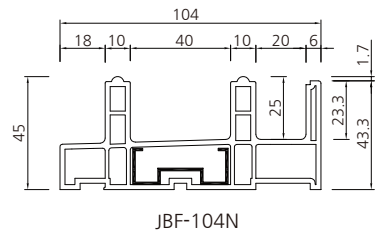


푼지판  
JS-WD01

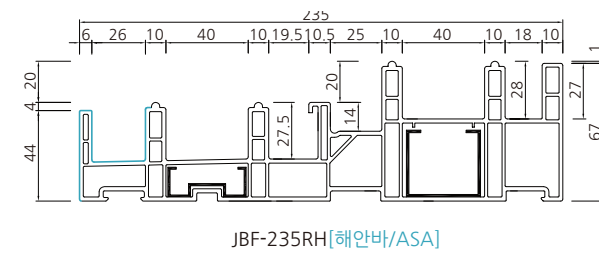
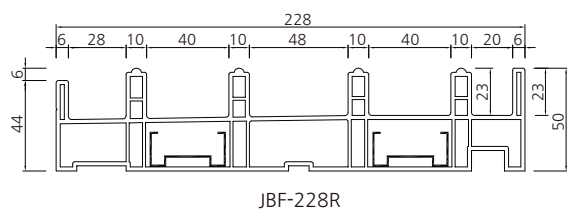
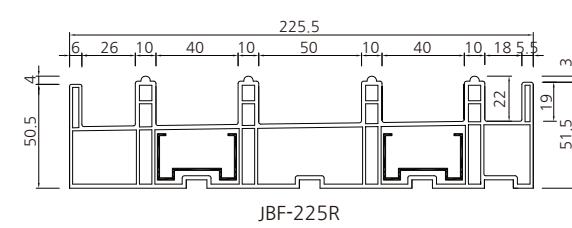
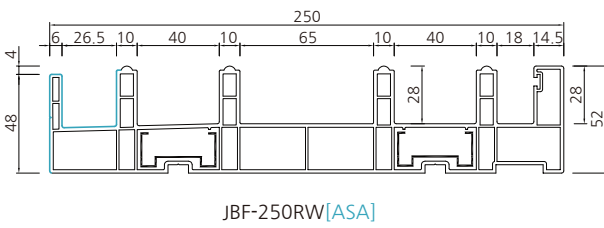
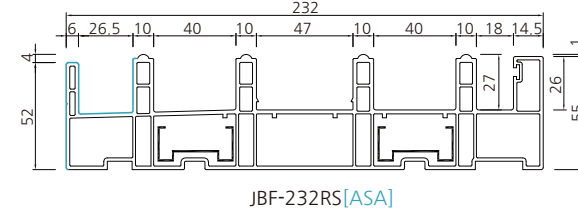
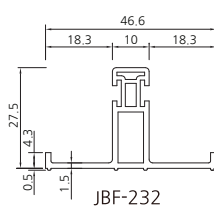
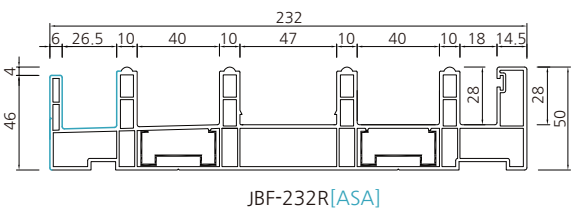


# Basic shape of the product

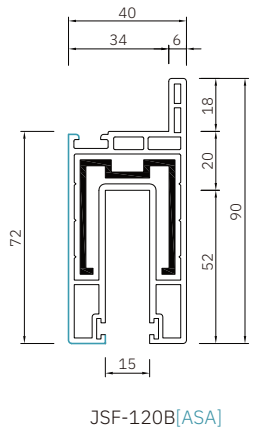
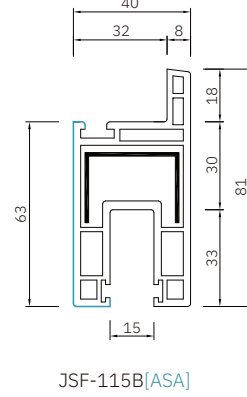
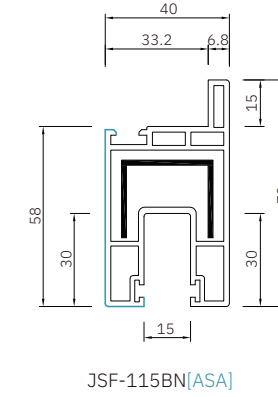
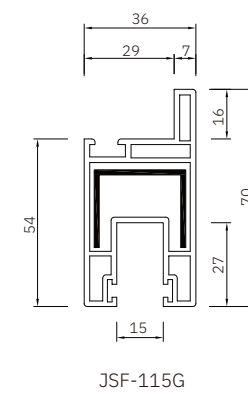
## JBF 대형단창 형상도



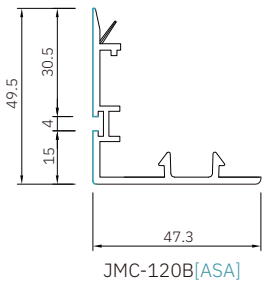
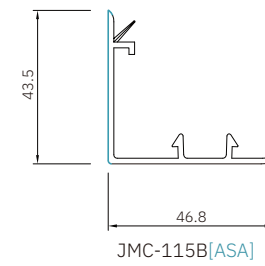
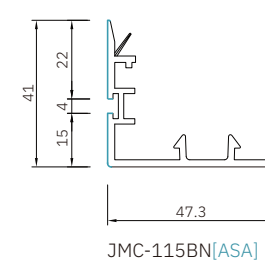
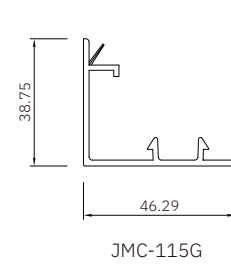
## JBF 대형이중창 형상도



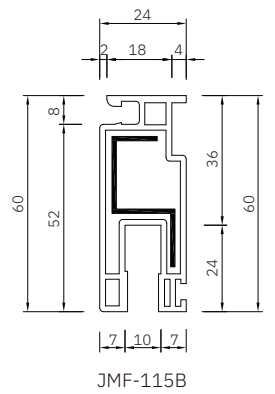
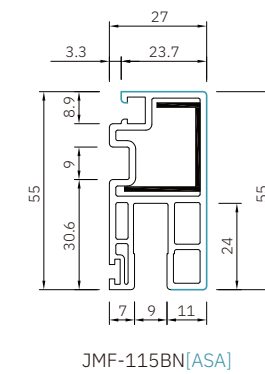
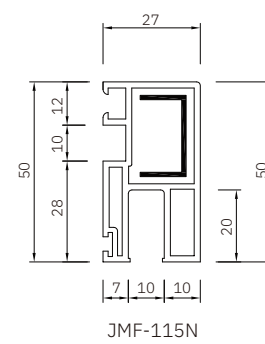
## JSF 창짝 형상도



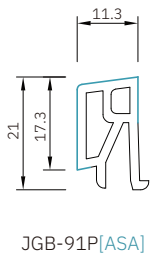
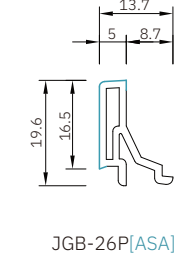
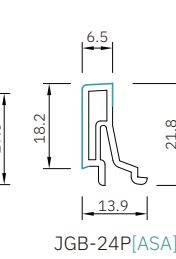
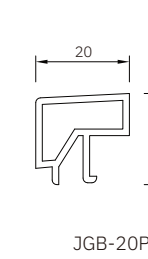
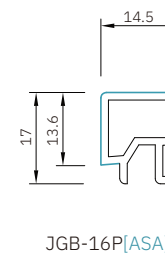
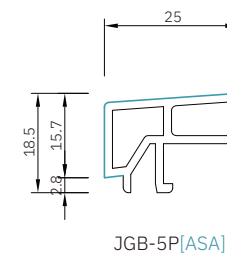
## JMC 방풍틀 형상도



## JMF 방충망 형상도

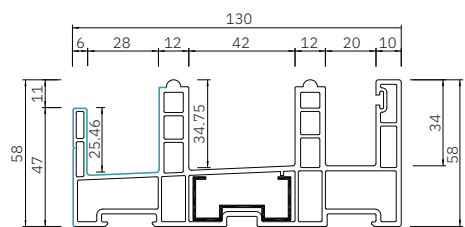


## JGB 오사이 형상도

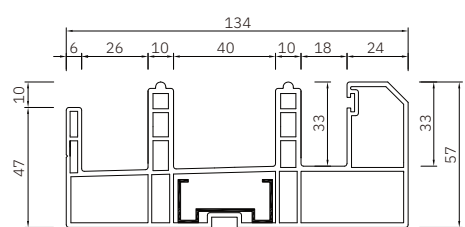


## Basic shape of the product

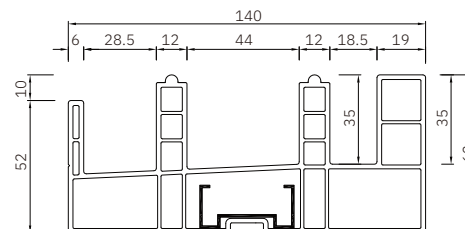
### JBF 발코니단창 형상도



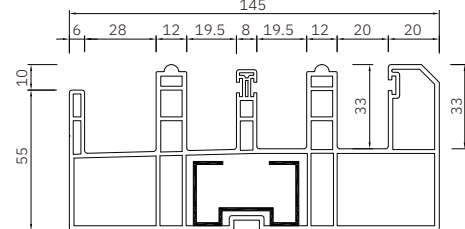
JBF-130RB[ASA]



JBF-135B

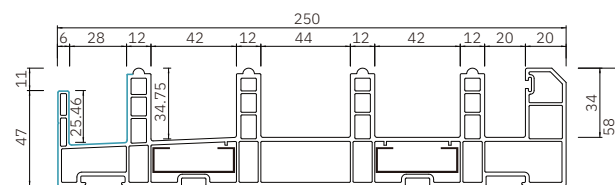


JBF-140B

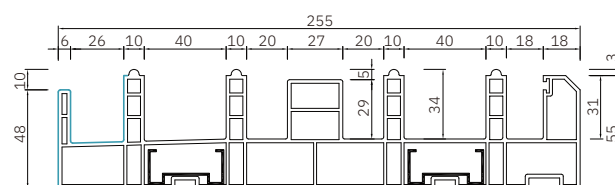


JBF-145B[2C]

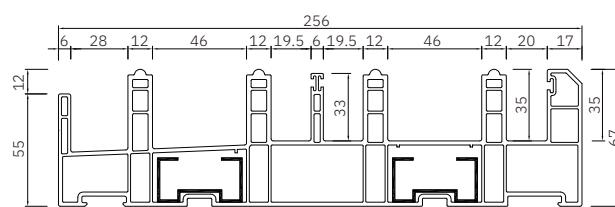
### JBF 발코니이중창 형상도



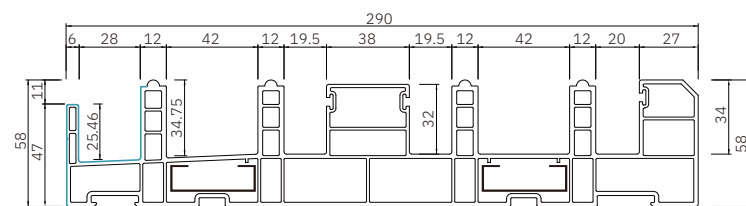
JBF-250RB[ASA]



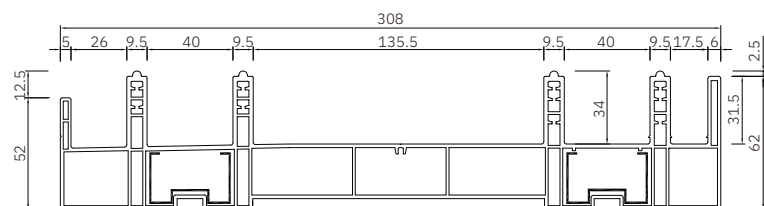
JBF-255RB[ASA]



JBF-256RB[2C]

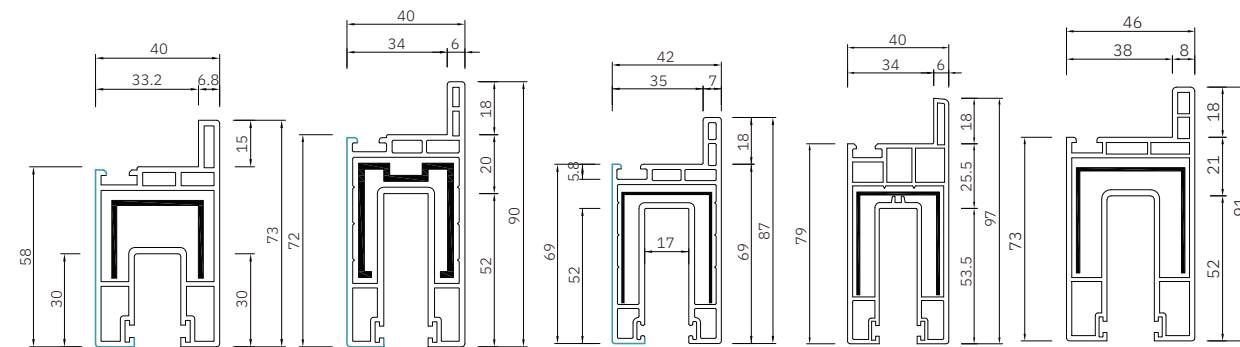


JBF-290RB[ASA]



JBF-308RB

### JSF 발코니창짝 형상도



JSF-115BN[ASA]

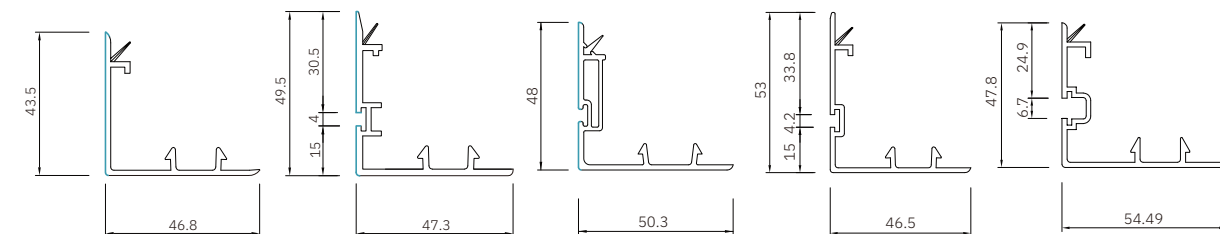
JSF-120B[ASA]

JSF-130B[ASA]

JSF-130B

JSF-145B

### JSF 발코니방풍 형상도



JMC-115B[ASA]

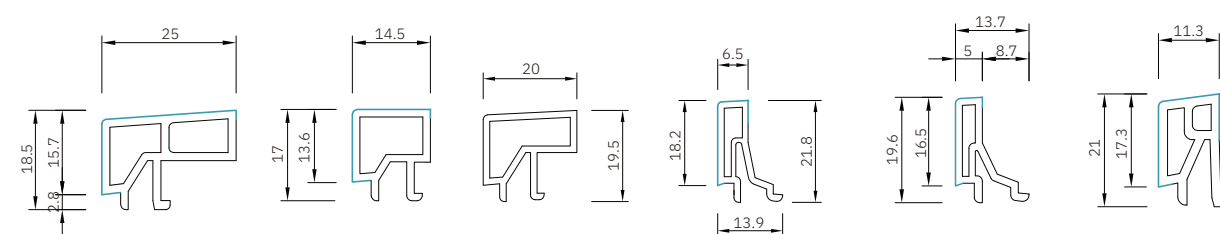
JMC-120B[ASA]

JMC-130B[ASA]

JMC-135B

JMC-145B

### JGB 오사이 형상도



JGB-5P[ASA]

JGB-16P[ASA]

JGB-20P

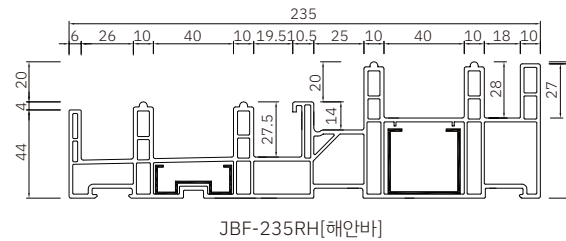
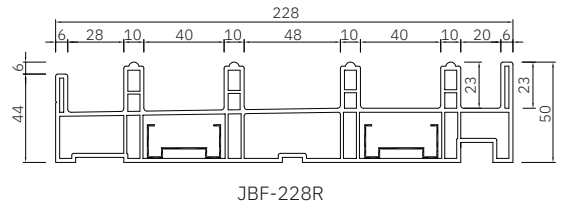
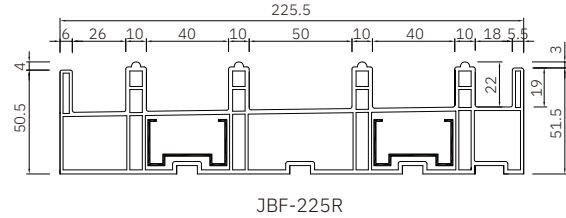
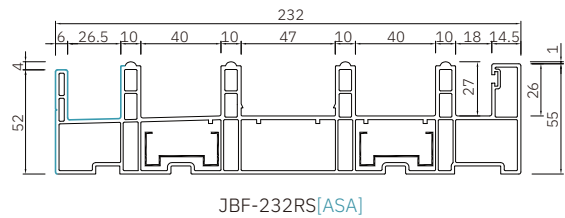
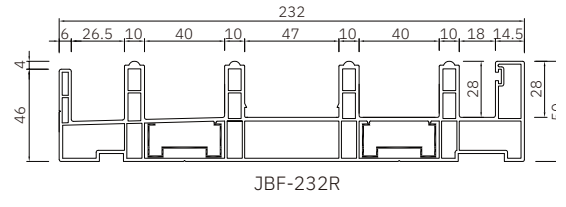
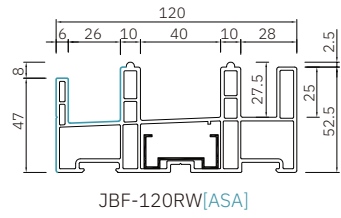
JGB-24P[ASA]

JGB-26P[ASA]

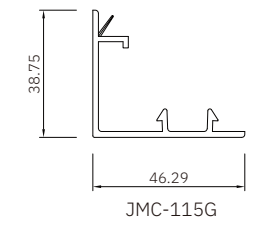
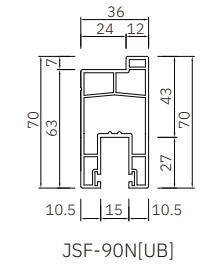
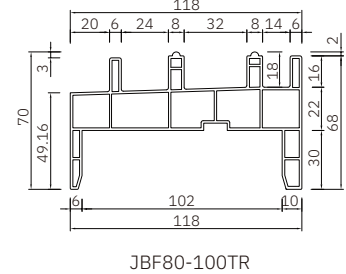
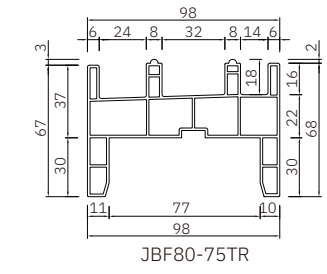
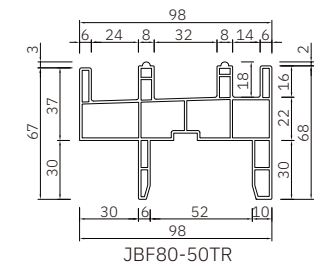
JGB-91P[ASA]

# Basic shape of the product

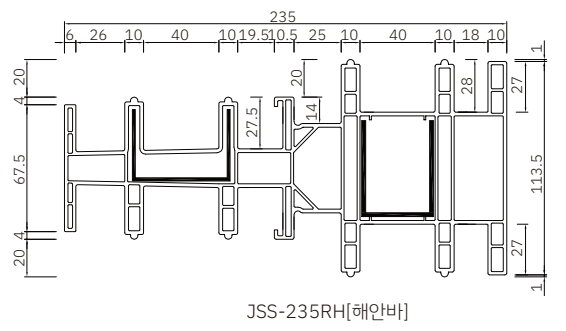
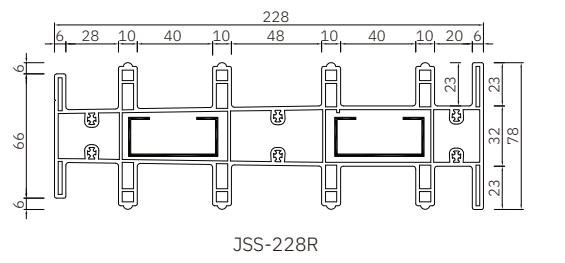
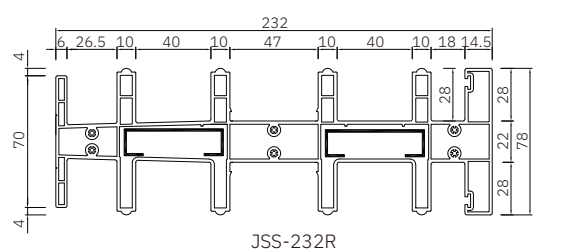
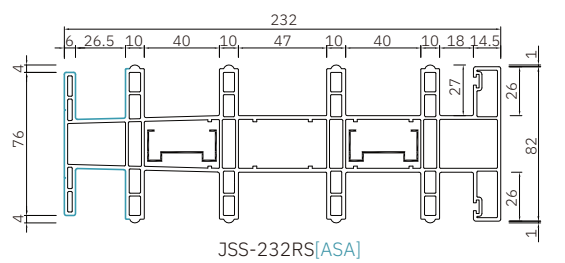
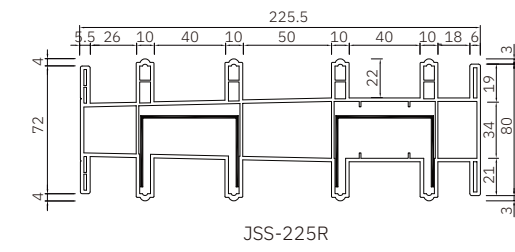
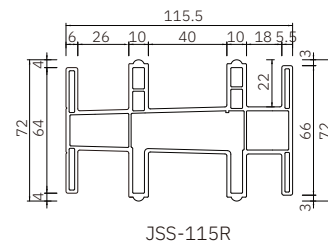
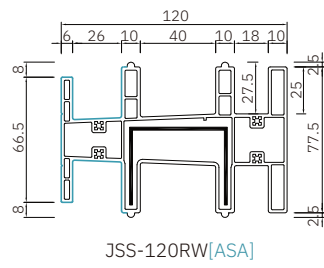
## JBF 학교창 형상도



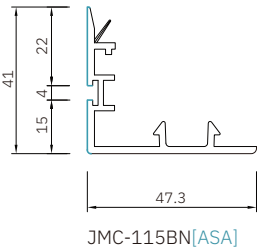
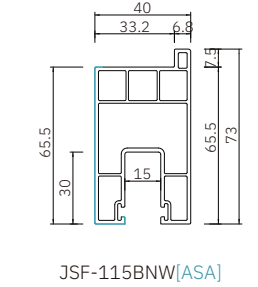
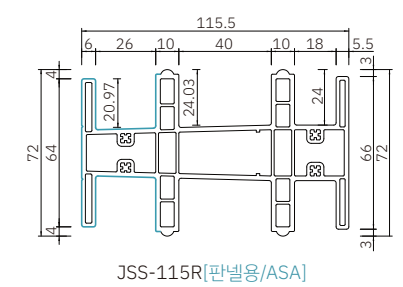
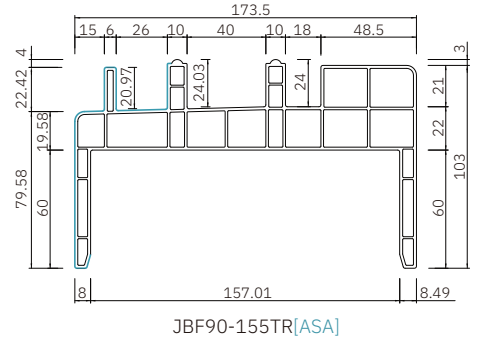
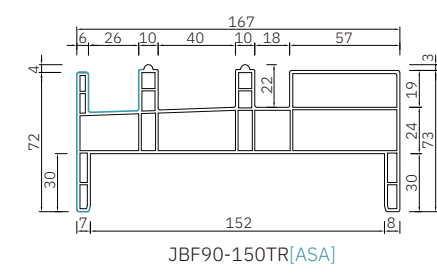
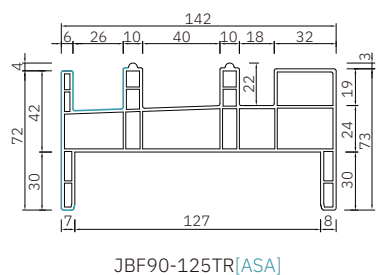
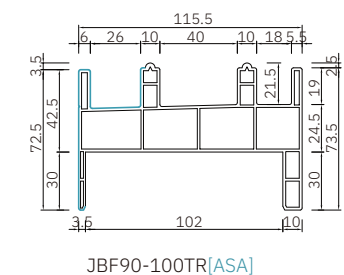
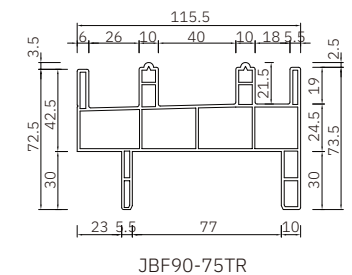
## JBF 소형판넬 형상도



## JBF 학교창 중간바 형상도



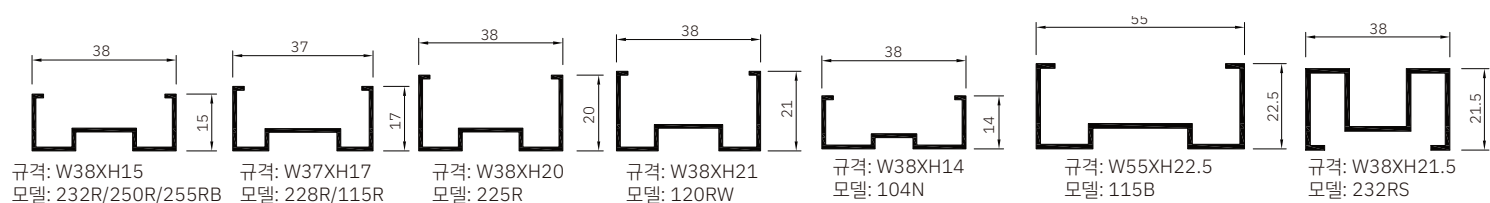
## JBF 대형판넬 형상도



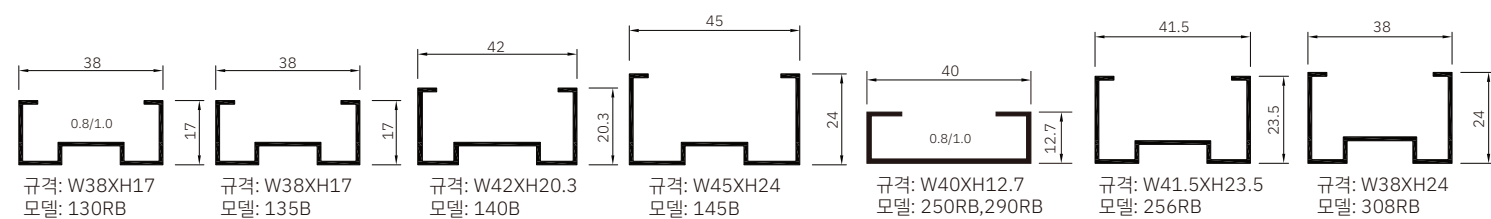
## Basic shape of the product

### JBF 보강재 형상도

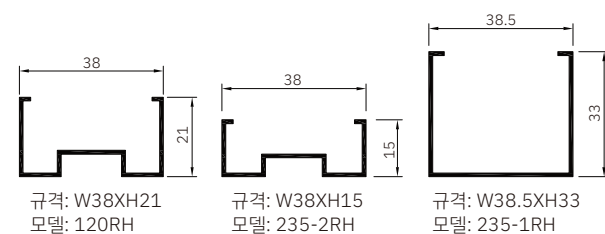
#### 일반창



#### 발코니창

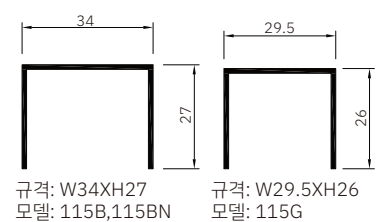


#### 해안창

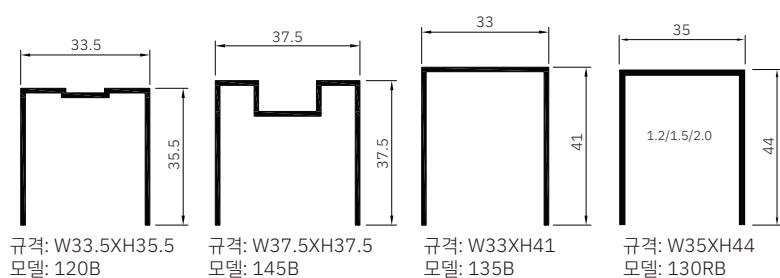


### JSF 보강재 형상도

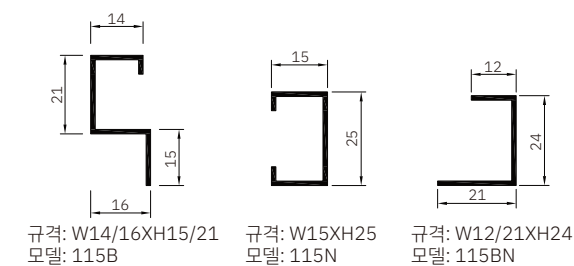
#### 일반창



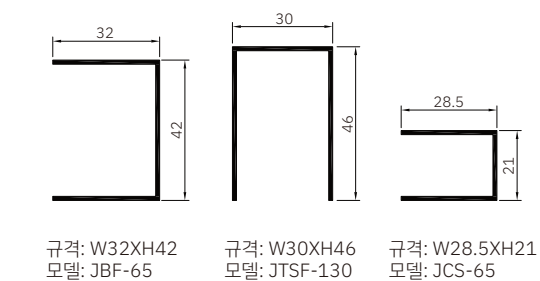
#### 발코니창



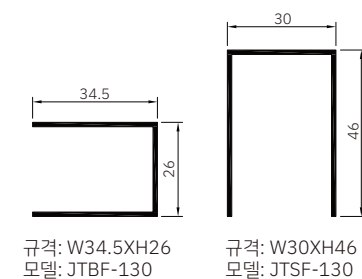
### JMF 보강재 형상도



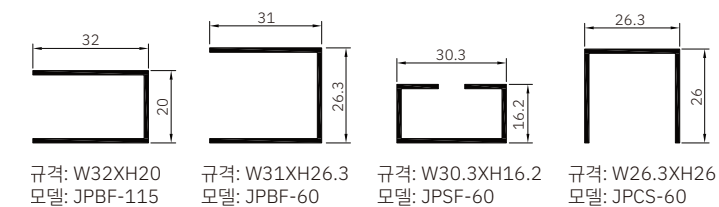
### 대피창 보강재 형상도



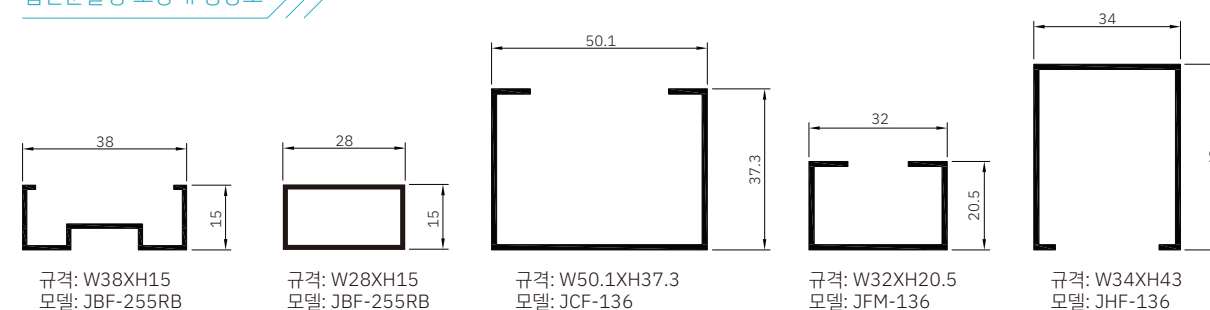
### 터닝도어 보강재 형상도



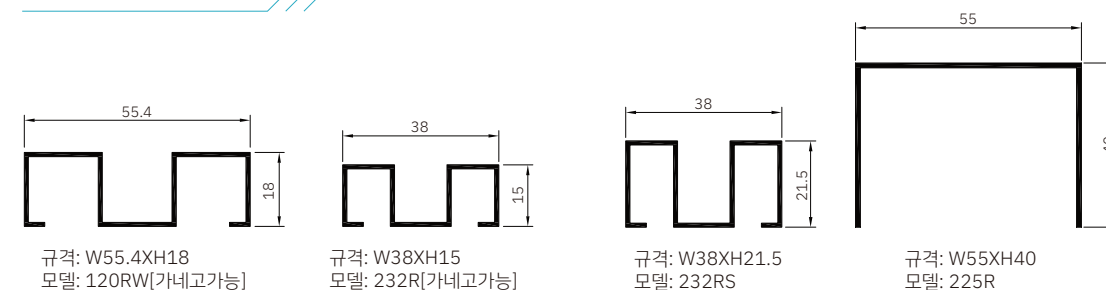
### P, J 캐시멘트 보강재 형상도



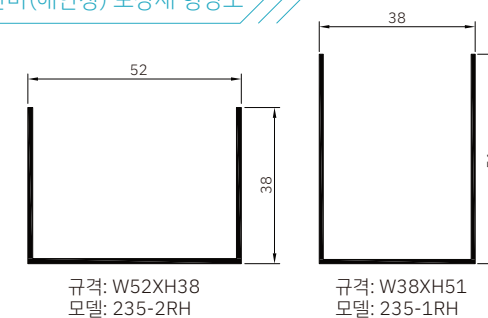
### 입면분할창 보강재 형상도



### JSS 중간바 보강재 형상도



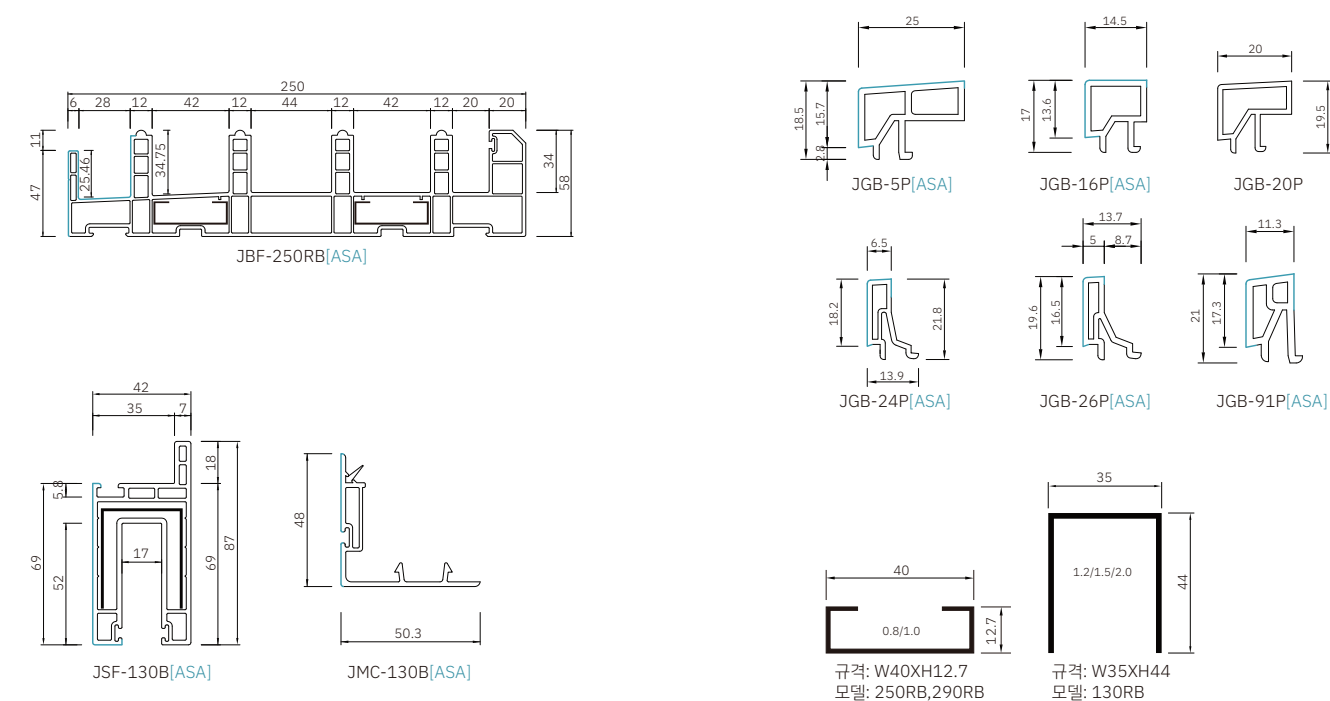
### JSS 중간바(해안창) 보강재 형상도



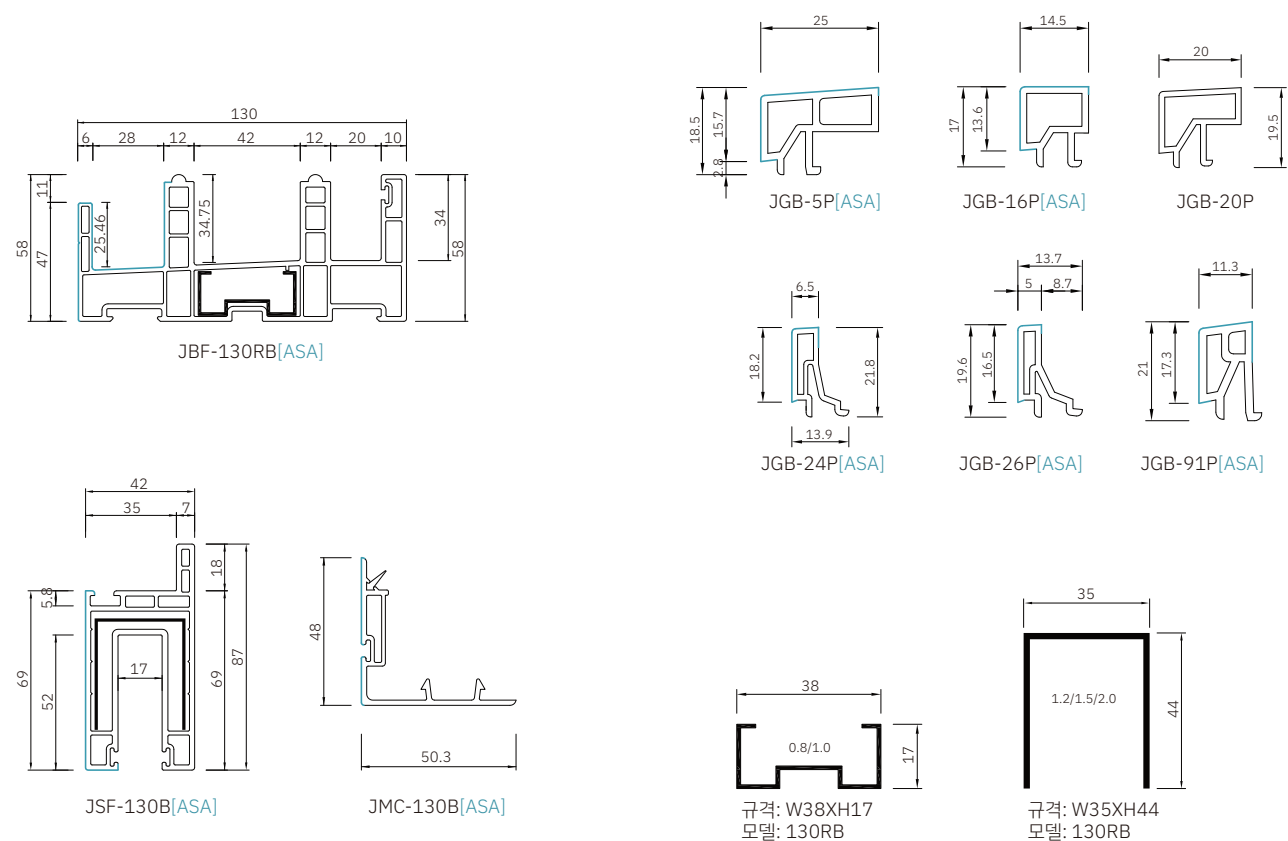
Basic shape of the product



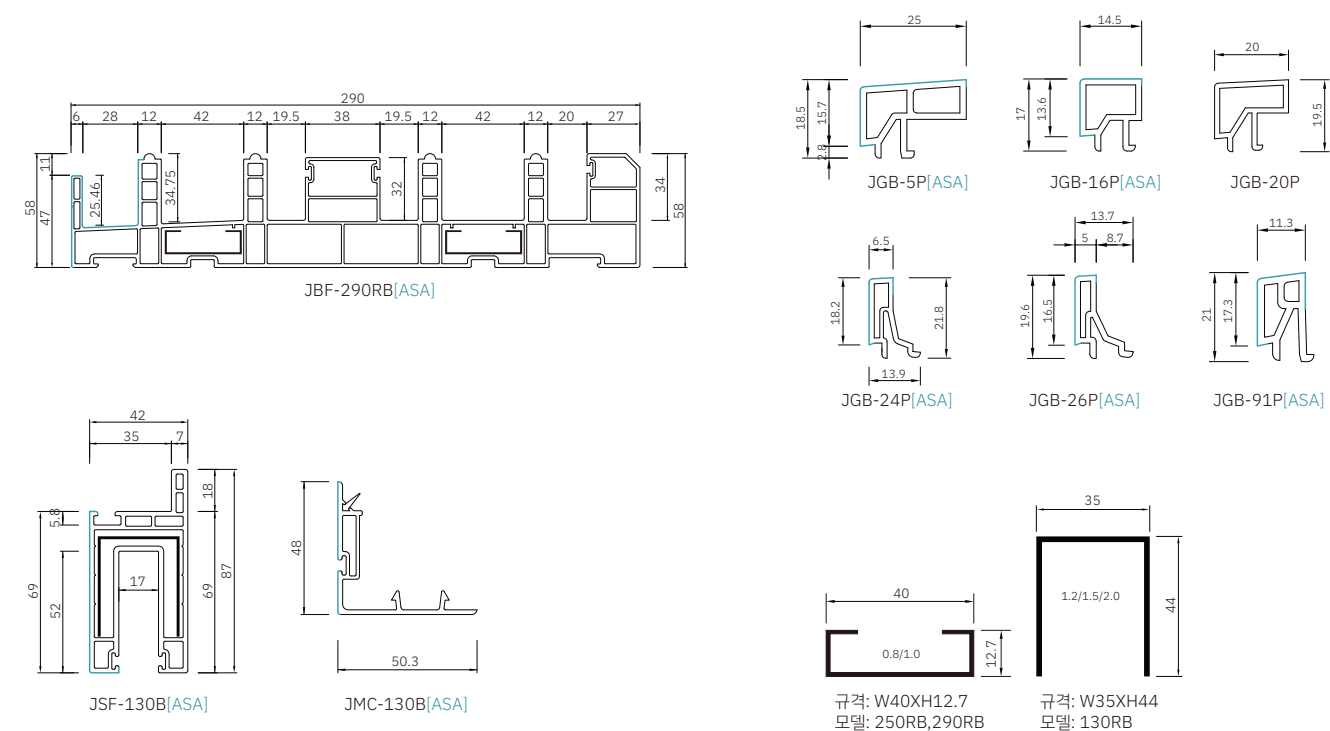
250RB 발코니 이중창 형상도 모음



130RB 발코니 단창 형상도 모음

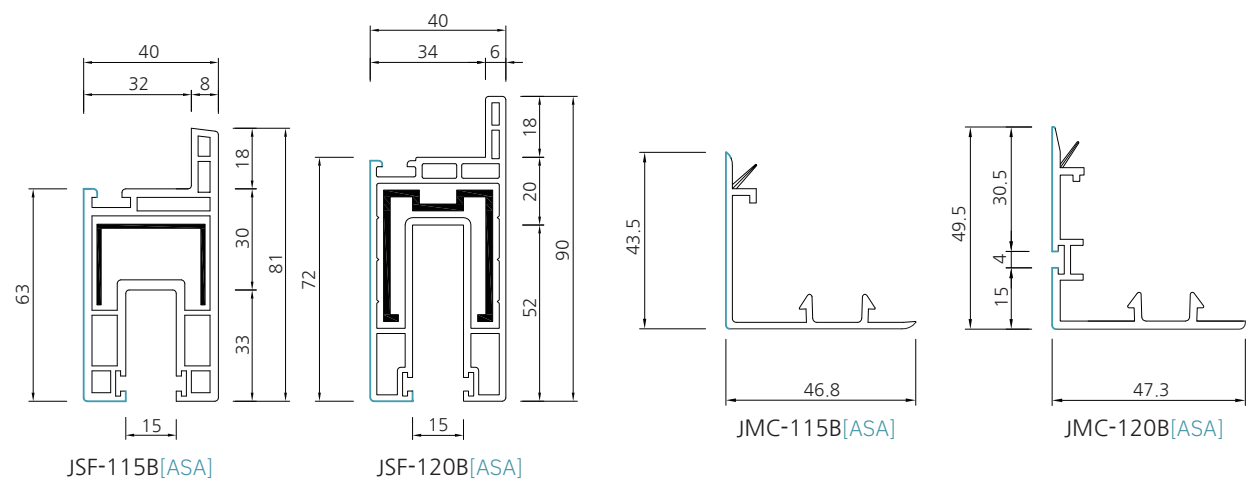
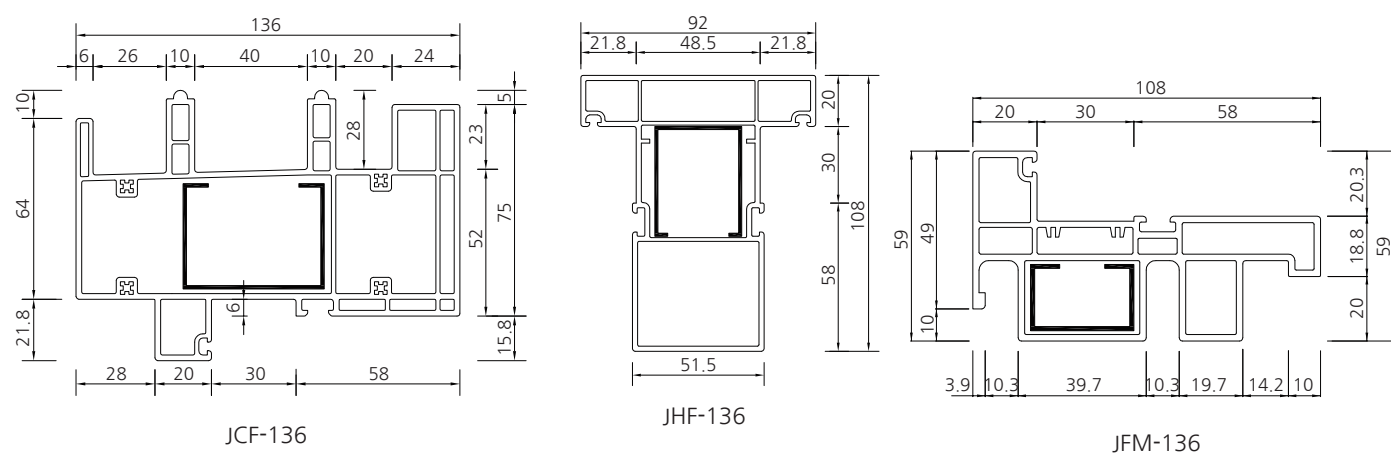
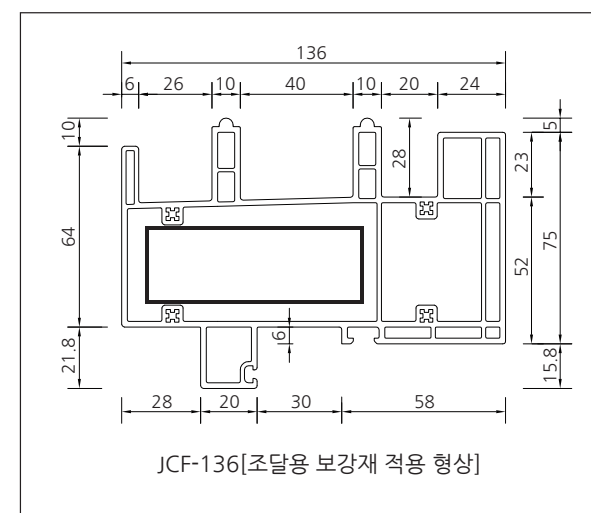
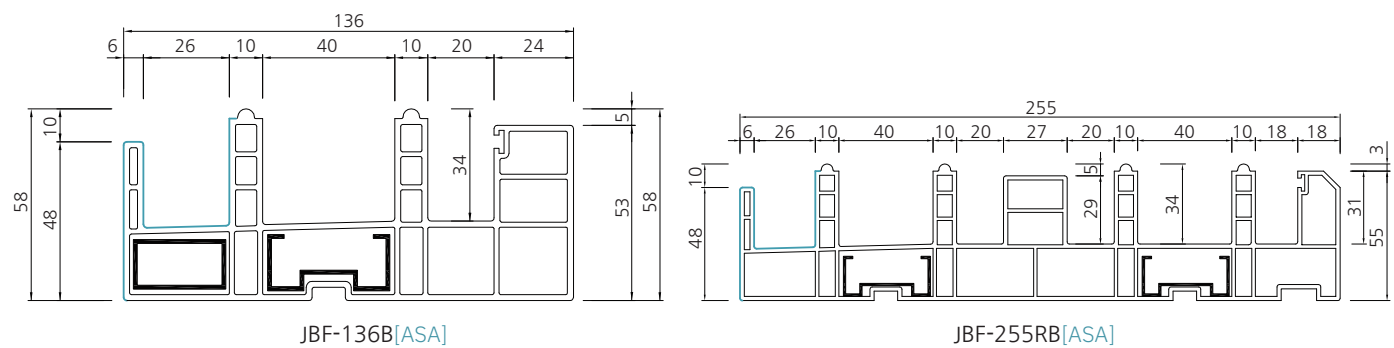


290RB 발코니 이중창 형상도 모음

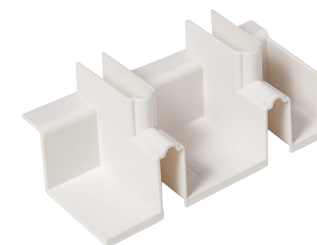


# Basic shape of the product

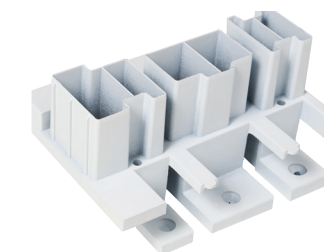
136B / 255RB 입면분할창 형상도 모음



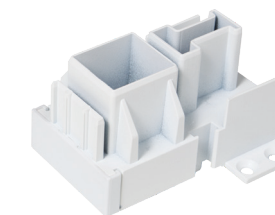
## 부속품



레일커버

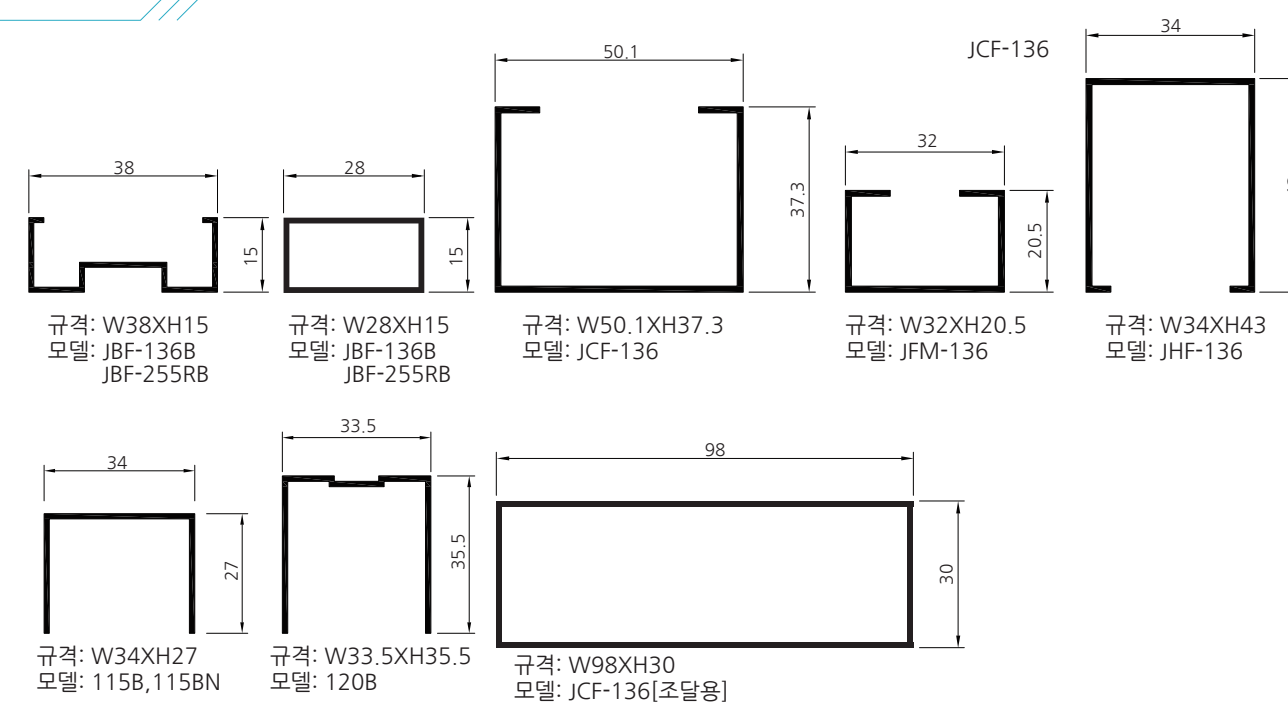


조이너



조이너(소)

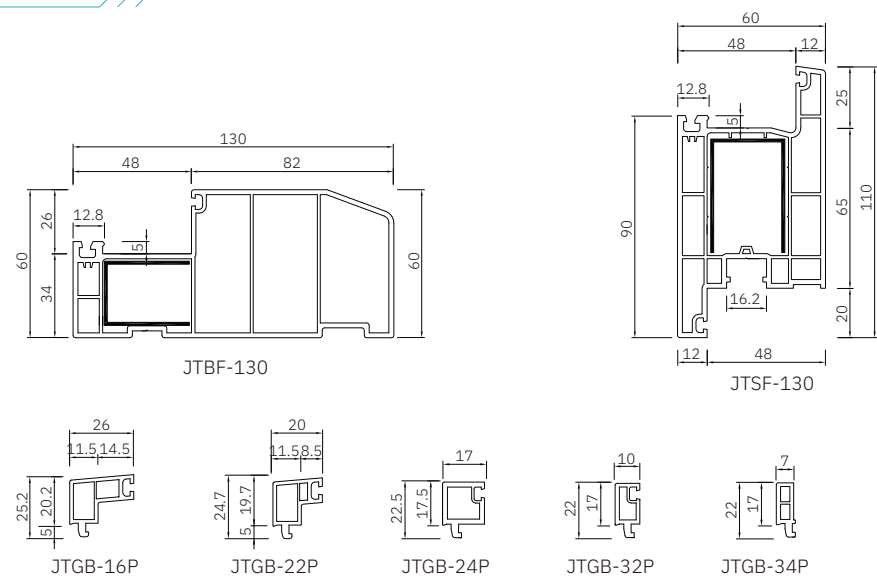
## 보강철



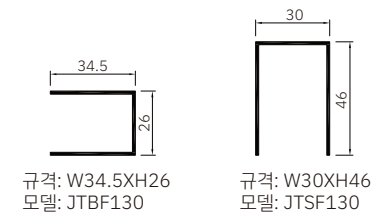


# Basic shape of the product

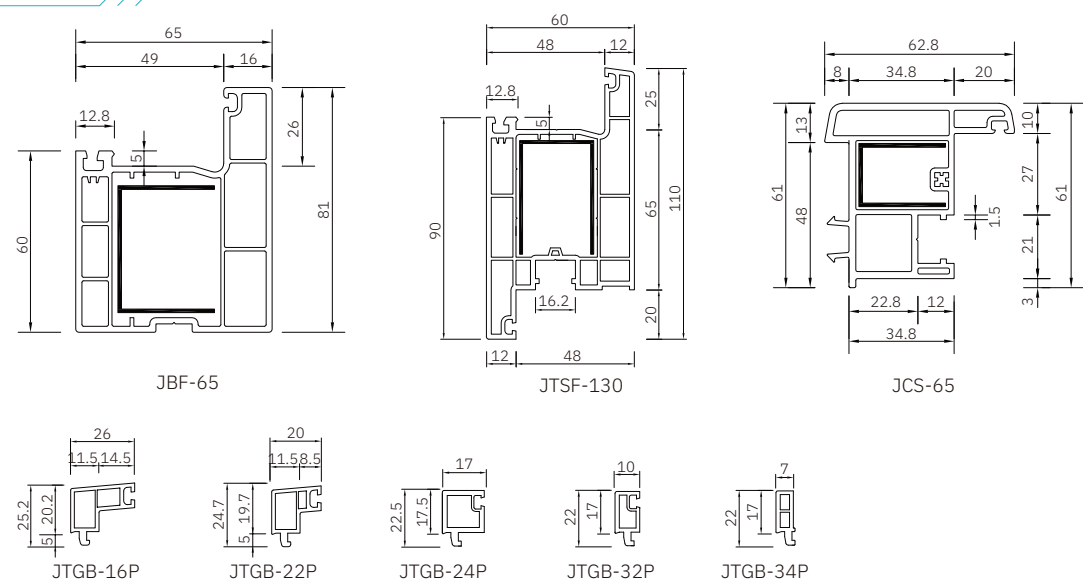
## 터닝도어 형상도 모음



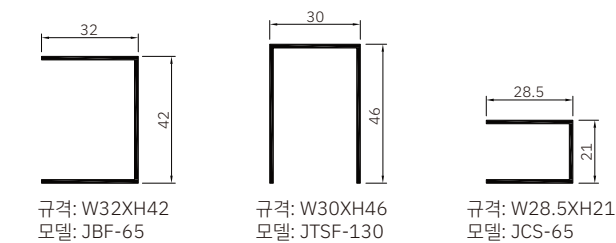
### 보강철



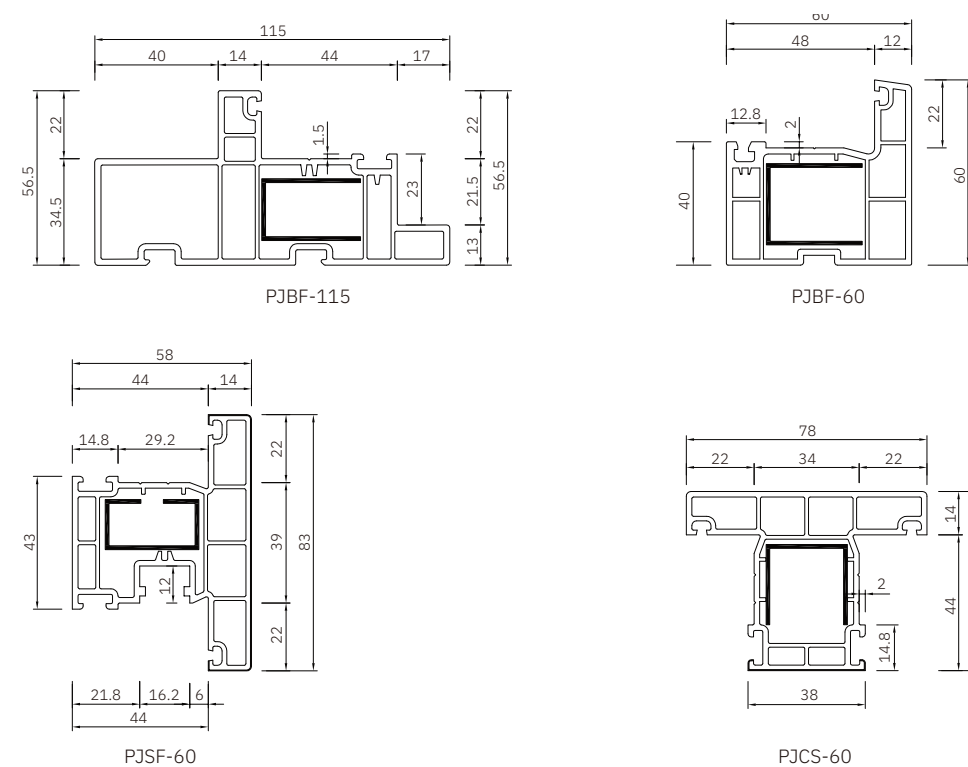
## 대피창 형상도 모음



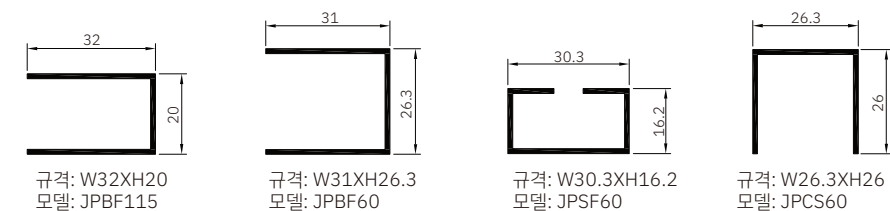
### 보강철



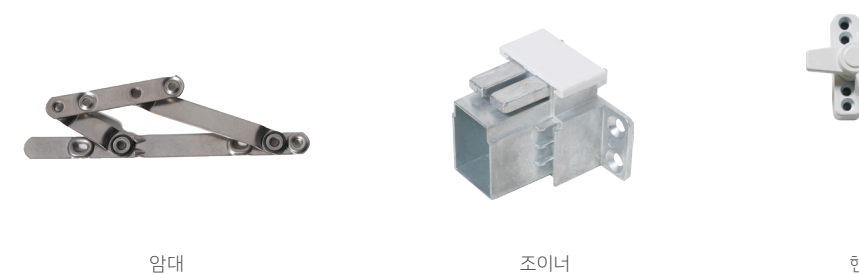
## PJ창 / 캐시먼트 형상도 모음



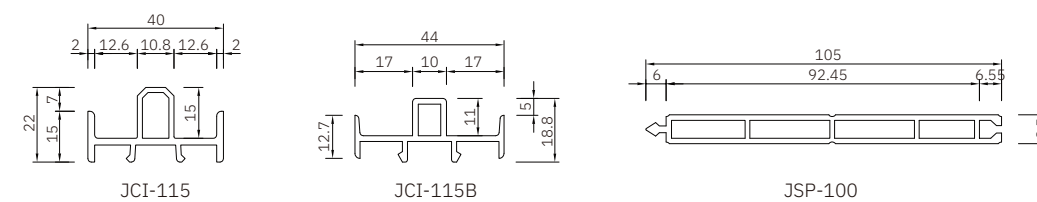
### PJ창 / 캐시먼트 보강철



### PJ창 부품



### JCI, JSP 모음



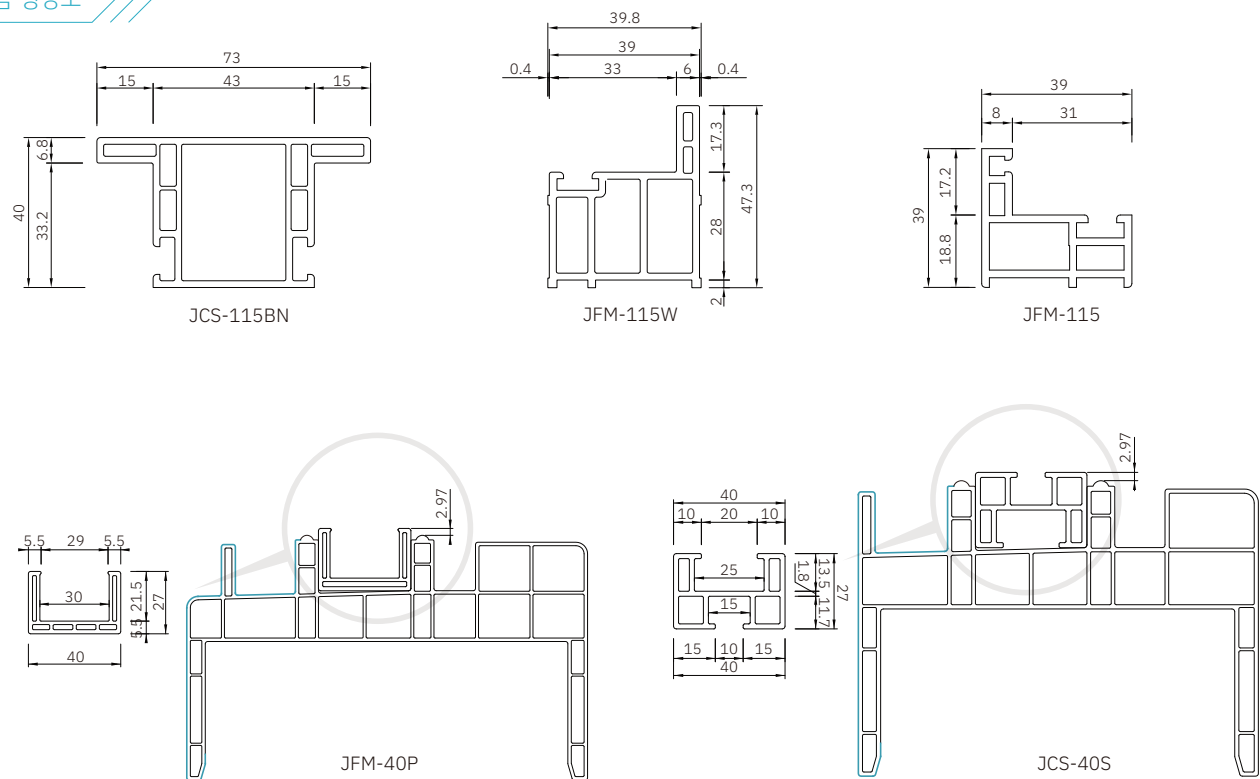
# Basic shape of the product

제품 기본형상

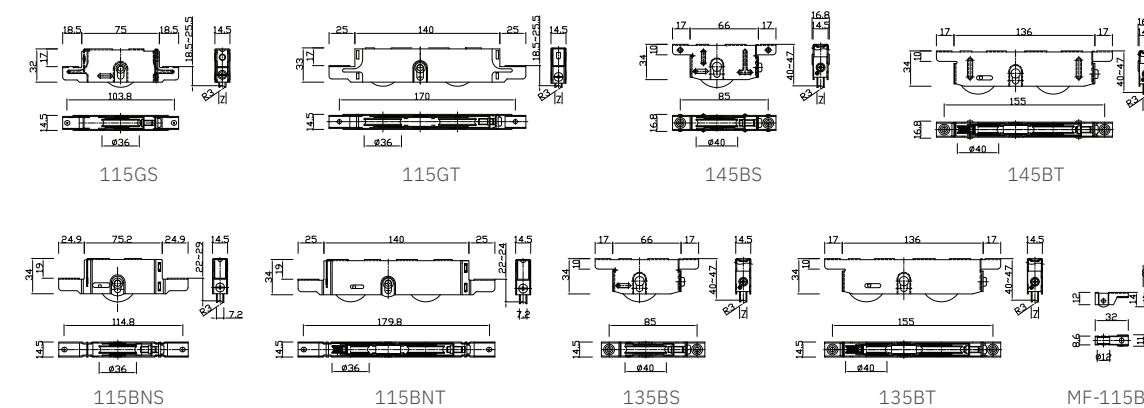
# Accessory Collection

부속품 모음

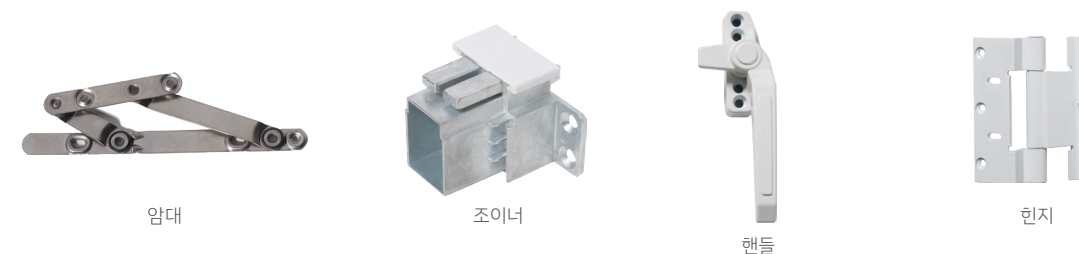
## JFM 모음 형상도



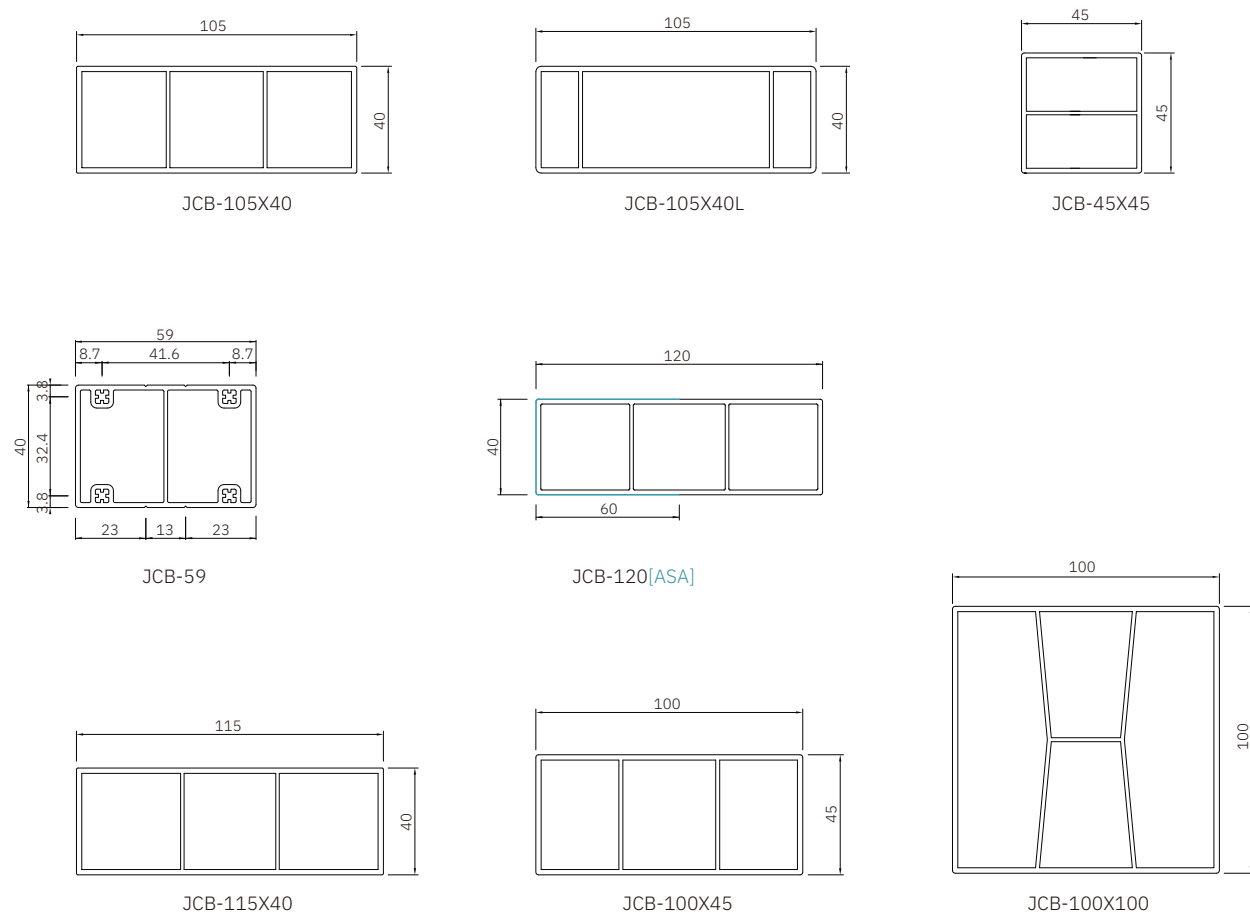
## 플러



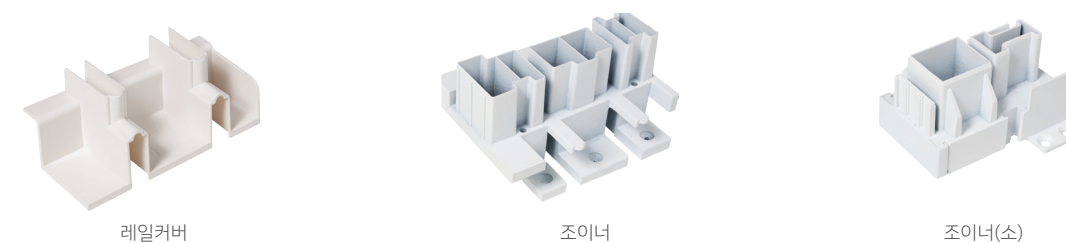
## PJ창, 캐시먼트



## 동바류 형상도



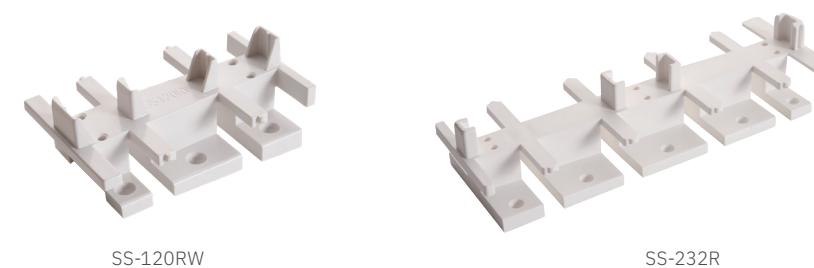
## 입면분할창



## 터닝도어



## 조이너



# ENERGY CONSUMPTION EFFICIENCY

## 재현하늘창 에너지 효율 등급 특징점

재현하늘창 에너지 효율등급현황

출입문, 주방, 발코니 및 확장시 거실/안방 중문 등 용도가 다양합니다.

구분	모델명	열관류율 (W/m <sup>2</sup> ·K)	기밀성 (m <sup>3</sup> /h·m <sup>3</sup> )	유리1 (외창)	유리2 (내창)	열효율 등급	기밀성 등급
특수창	입면분할창 JBF-136B	1.391	0.90	24(로이(소프트코팅)5 / 아르곤14 / 일반5) 하부고정창 - 로이(소프트코팅)5+12Air+4CL+0.76PVB+4CL			1
	입면분할창 JBF-136B	1.468	1.43	24(로이(소프트코팅)5 / 아르곤14 / 일반5)			3
	입면분할창 JBF-136B	1.500	0.99	24(로이5 / 아르곤14 / 일반5) 고정창 - 5로이 / 12Ar / 4CL / 0.76PVB / 4CL			2
	입면분할창 JBF-232R	0.920	0.13	22(로이(소프트코팅)5 / 아르곤12 / 일반5)	22(로이(소프트코팅)5 / 아르곤12 / 일반5)		1
	입면분할창 JBF-250R	0.755	0.41	22(로이(소프트코팅)5 / 아르곤12 / 일반5)	22(로이(소프트코팅)5 / 아르곤12 / 일반5)		1
	입면분할창 JBF-255R	0.583	0.92	22(로이5 / 공기12 / 일반5) 하부고정창 - 5CL+0.76(PVB)+4CL+12Air+5CL	22(로이5 / 공기12 / 일반5)		2
	입면분할창 JBF-255R	0.737	0.00	22(로이5 / 공기12 / 일반5) 하부고정창 - 5CL+0.76(PVB)+5CL+12Air+5Low-e	22(로이5 / 공기12 / 일반5)		1
	입면분할창 JBF-255R	0.863	0.68	22(로이(소프트코팅)5 / 공기12 / 일반5)	22(로이(소프트코팅)5 / 공기12 / 일반5)		1
	입면분할창 JBF-255R	0.890	0.79	22(로이5 / 공기12 / 일반5) 하부고정창 - 4CL+0.76(PVB)+4CL+12Air+5CL	22(일반5 / 공기12 / 일반5)		1
	입면분할창 JBF-255R	1.178	0.20	22(일반5 / 공기12 / 일반5) 하부고정창 - 4CL+0.76(PVB)+4CL+12Air+5CL	22(일반5 / 공기12 / 일반5)		1
단창	입면분할창 JBF-255R	0.735	0.87	24(일반5 / 공기14 / 일반5) 하부고정창 - 4CL+0.76(PVB)+4CL+12Air+5CL	24(로이(소프트코팅)5 / 아르곤14 / 일반5)		1
	터닝도어 JTBF-130	1.478	0.22	24(로이(소프트코팅)5 / 아르곤14 / 일반5)			1
	프로젝트창 JBF-115PJ	1.28	0.27	24(로이(소프트코팅)5 / 아르곤14 / 로이(소프트코팅)5)			1
	프로젝트창 JBF-115PJ	1.399	0.11	24(로이5 / 아르곤14 / 로이5)			1
	프로젝트창 JBF-115PJ(3중유리)	1.111	0.11	35(로이(소프트코팅)5 / 아르곤10 / 일반5 / 아르곤10 / 일반5)			1
	한지 결합창 JBF-308R	0.971	0.30	24(로이(소프트코팅)5 / 아르곤14 / 일반5)	한지		1
	해안창 JBF-235H	0.812	0.47	22(로이(소프트코팅)5 / 아르곤12 / 일반5)	22(로이(소프트코팅)5 / 아르곤12 / 일반5)		1
	해안창 JBF-235H	1.178	0.62	22(일반5 / 공기12 / 일반5)	22(일반5 / 공기12 / 일반5)		1
	대피창 JBF-65	1.456	0.84	24(로이(소프트코팅)5 / 아르곤14 / 일반5)			1
	공틀일체형 JWBF-225R	1.774	0.91	22(로이(소프트코팅)5 / 공기12 / 일반5)			2
판넬창	판넬 JBF90-100-125-150-155-175TR	1.100	0.94	24(로이(소프트코팅)5 / 아르곤14 / 일반5)			2
	판넬 JBF90-125-150-155-175TR	1.247	1.31	24(로이(소프트코팅)5 / 아르곤14 / 일반5)			3
	판넬 JBF90-125-150-155-175TR	1.261	0.93	24(로이(소프트코팅)5 / 아르곤14 / 일반5)			2
	JBF-115R	1.960	2.11	22(로이5 / 아르곤12 / 일반5)			4
	JBF-115B	2.070	1.17	22(로이5 / 아르곤12 / 일반5)			2
	JBF-120RW	1.878	1.73	22(로이5 / 아르곤12 / 일반5)			3
	JBF-120RW	1.550	0.91	22(로이5 / 공기12 / 일반5)			2
	JBF-120RW	1.321	0.94	24(로이5 / 아르곤14 / 일반5)			2
	JBF-120RW	1.488	0.99	24(로이5 / 공기14 / 일반5)			2
	JBF-120RW	1.295	0.93	24(로이5 / 아르곤14 / 일반5)			2
단창	JBF-130RB(신형)	1.620	0.88	24(로이5 / 아르곤14 / 일반5)			1
	JBF-135B	1.34	0.91	24(로이5 / 아르곤14 / 일반5)			2

구분	모델명	열관류율 (W/m <sup>2</sup> ·K)	기밀성 (m <sup>3</sup> /h·m <sup>3</sup> )	유리1 (외창)	유리2 (내창)	열효율 등급	기밀성 등급
단창	JBF-135B	1.427	1.94	24(로이(소프트코팅)5 / 아르곤14 / 일반5)			4
	JBF-140B	1.331	1.60	24(로이(소프트코팅)5 / 아르곤14 / 일반5)			3
	JBF-145B	1.990	1.64	22(로이5 / 아르곤12 / 일반5)			3
	JBF-145B	1.463	1.63	24(로이(소프트코팅)5 / 아르곤14 / 일반5)			3
	JBF-225R	0.818	0.90	22(로이(소프트코팅)5 / 아르곤12 / 일반5)	22(로이(소프트코팅)5 / 아르곤12 / 일반5)		1
	JBF-228R	0.980	1.28	22(로이5 / 아르곤12 / 일반5)	22(로이5 / 아르곤12 / 일반5)		3
	JBF-232R	1.249	0.60	16(로이(소프트코팅)5 / 공기6 / 일반5)	16(일반5 / 공기6 / 일반5)		1
	JBF-232R	1.449	0.97	16(일반5 / 공기6 / 일반5)	16(일반5 / 공기6 / 일반5)		2
	JBF-232R	0.612	0.00	22(로이(소프트코팅)5 / 아르곤12 / 일반5)	22(로이(소프트코팅)5 / 아르곤12 / 일반5)		1
	JBF-232R	0.880	0.62	22(로이5 / 아르곤12 / 일반5)	22(로이5 / 아르곤12 / 일반5)		1
이중창	JBF-232R	0.886	0.75	22(로이5 / 공기12 / 일반5)	22(일반5 / 공기12 / 일반5)		1
	JBF-232R	0.933	0.98	22(로이(소프트코팅)5 / 공기 12 / 일반5)	22(일반5 / 공기12 / 일반5)		2
	JBF-232R	1.290	0.42	22(일반5 / 공기12 / 일반5)	22(일반5 / 공기12 / 일반5)		1
	JBF-232R	0.755	0.82	24(로이(소프트코팅)5 / 아르곤14 / 일반5)	24(로이(소프트코팅)5 / 아르곤14 / 일반5)		1
	JBF-232R	0.896	0.81	24(로이(소프트코팅)5 / 공기14 / 일반5)	24(일반5 / 공기14 / 일반5)		1
	JBF-232RS	0.753	0.00	24(로이5 / 공기14 / 일반5)	24(로이5 / 공기14 / 일반5)		1
	JBF-250RW	1.198	0.81	16(일반5 / 공기6 / 일반5)	16(일반5 / 공기6 / 일반5)		1
	JBF-250RW	0.704	0.82	22(로이5 / 공기12 / 일반5)	22(로이5 / 공기12 / 일반5)		1
	JBF-250RW	0.760	0.78	22(로이(소프트코팅)5 / 공기12 / 일반5)	22(로이(소프트코팅)5 / 공기12 / 일반5)		1
	JBF-250RW	0.884	0.79	22(로이5 / 공기12 / 일반5)	22(일반5 / 공기12 / 일반5)		1
단창	JBF-250RW	0.906	0.66	22(로이(소프트코팅)5 / 공기12 / 일반5)	22(일반5 / 공기12 / 일반5)		1
	JBF-250RW	0.920	0.19	22(로이(소프트코팅)5 / 공기12 / 일반5)	22(로이(소프트코팅)5 / 공기12 / 일반5)		1
	JBF-250RW	1.232	1.48	22(일반5 / 공기12 / 일반5)	22(일반5 / 공기12 / 일반5)		3
	JBF-250RW	0.889	0.78	24(로이(소프트코팅)5 / 공기14 / 일반5)	24(일반5 / 공기14 / 일반5)		1
	JBF-250RB(신형)	0.922	0.88	22(로이5 / 공기12 / 일반5)	22(일반5 / 공기12 / 일반5)		1
	JBF-255R	0.938	0.86	22(로이5 / 공기12 / 일반5)	22(일반5 / 공기12 / 일반5)		1
	JBF-255R	1.000	0.61	22(로이5 / 아르곤12 / 일반5)	22(로이5 / 아르곤12 / 일반5)		1
	JBF-256RB	0.671	0.82	22(로이(소프트코팅)5 / 아르곤12 / 일반5)	22(로이(소프트코팅)5 / 아르곤12 / 일반5)		1
	JBF-256RB	0.880	0.86	22(로이5 / 공기12 / 일반5)	22(일반5 / 공기12 / 일반5)		1
	JBF-290RB(신형)	0.848	0.86	22(로이5 / 공기12 / 일반5)	22(로이5 / 아르곤12 / 일반5)		1
단창	JBF-308R	0.910	0.17	22(로이5 / 아르곤12 / 일반5)	22(로이5 / 아르곤12 / 일반5)		1
	JBF-308R	0.535	0.93	24(로이(소프트코팅)5 / 아르곤14 / 일반5)	24(로이(소프트코팅)5 / 아르곤14 / 일반5)		2



# JAEHYUN HANEULCHANG ALUMINUM SASH

About...

## 재현하늘창 알미늄샤시

고객가치 최우선이라는 모토로 항상 새로운 제품을 런칭하는 '재현하늘창 알미늄'은 압출에서 도장까지 전 공정을 One Stop System 생산방식으로 생산! 가격, 품질, 안정성, 다양성 등 변화하는 현장 상황에 맞는 Solution으로 높은 만족도를 선사하며 변화하는 건축시공에 따른 발 빠른 대응력으로 보다 편리하고 안전한 제품으로 보답할 것을 약속드립니다.

### 2024 NEW PROJECT PLAN

친환경 자재  
Eco-Friendly



에너지 고효율  
Energy-Efficient

합리적 가격  
Reasonable Price



빠른 납기  
Quick-Delivery

고효율 알미늄샤시  
High Efficiency



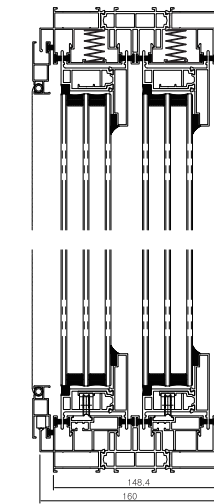
강한 내구성  
Strong Endurance

편리한 시공  
Convenient Operation

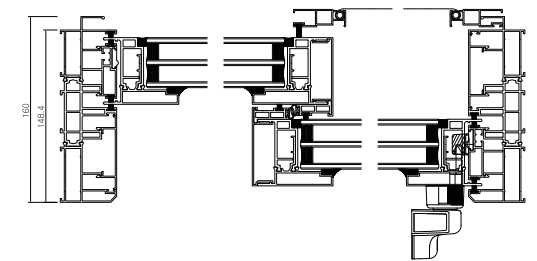


Aluminum Sash Solution For Architecture

알미늄 고효율 단창 [슬라이딩 타입]

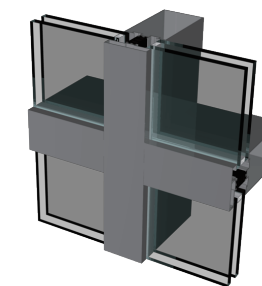


VERTICAL SECTION DETAIL



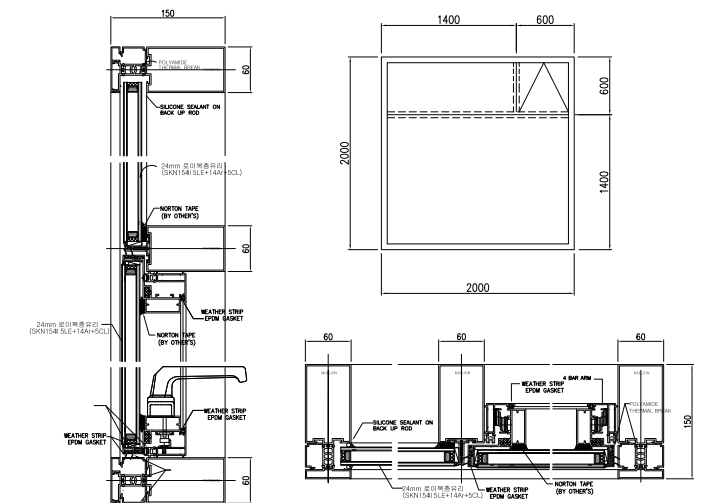
HORIZONTAL SECTION DETAIL

알미늄 고효율 커튼월 [프로젝트 타입]



Assembly Diagram

버티칼도장 방식을 통한 최고품질의 마감



VERTICAL SECTION DETAIL

HORIZONTAL SECTION DETAIL

# HEAT MANAGEMENT HIGH EFFICIENCY TEST REPORT

열관리 고효율 시험성적서 보유 현황 [기성품]

품명	유리	열관류율[W/m <sup>2</sup> ·K]	유리사양
150MM 아존 프로젝트 - 노출형	24mm	1.496[W/m <sup>2</sup> ·K]	5LE(SKN154II) + 14AR + 5CL
150MM 아존 프로젝트 - 비노출형	24mm	1.440[W/m <sup>2</sup> ·K]	5LE(SKN154II) + 14AR + 5CL
150MM - CW - PA - 노출바	24mm	1.287[W/m <sup>2</sup> ·K]	5LE(SKN154II) + 14AR(SWS) + 5CL
150MM - CW - PA - 비노출바	24mm	1.374[W/m <sup>2</sup> ·K]	5LE(SKN154II) + 14AR(SWS) + 5CL
JH - 150CW -24	24mm	1.213[W/m <sup>2</sup> ·K]	5LE(XTN154II) + 14AR + 5CL
JH - 153CW -28	28mm	1.181[W/m <sup>2</sup> ·K]	6LE(SKN154II) + 16AR + 6CL
156MM - 43T - 노출바	43mm	0.717[W/m <sup>2</sup> ·K]	5LE(SKN154II)+14AR+5CL+14AR+5LE(SKN154II)
156MM - CW - PA - 노출바	43mm	0.850[W/m <sup>2</sup> ·K]	5LE(SKN154II) + 14AR(SWS) + 5LE(SKN154II) + 14AR(SWS) + 5CL
156MM - CW - PA - 비노출바	43mm	0.987[W/m <sup>2</sup> ·K]	5LE(SKN154II) + 14AR(SWS) + 5LE(SKN154II) + 14AR(SWS) + 5CL
155MM - CW - PA - (노출바)	24mm	1.150[W/m <sup>2</sup> ·K]	5XTN 145II(HS) + 14AR + 5CL
160MM - CW - PA - (노출바)	28mm	1.064[W/m <sup>2</sup> ·K]	6XTN 145II(HS) + 16AR + 6CL
172MM - CW - PA - (노출바)	39mm	0.733[W/m <sup>2</sup> ·K]	5XTN 145II(HS) + 12AR + 5CL(HS) + 12AR + 50NE(HS)
140MM - CW - PA - 4SIDE	24mm	1.147[W/m <sup>2</sup> ·K]	5XTN 145II(HS) + 14AR + 5CL
144MM - CW - PA - 4SIDE	28mm	1.061[W/m <sup>2</sup> ·K]	6XTN 145II(HS) + 16AR + 6CL
155MM - CW - PA - 4SIDE	39mm	0.720[W/m <sup>2</sup> ·K]	5XTN 145II(HS) + 12AR + 5CL(HS) + 12AR + 50NE(HS)

재현하늘창

# Aluminum Sash Profile Drawing

제품 기본형상(도면)

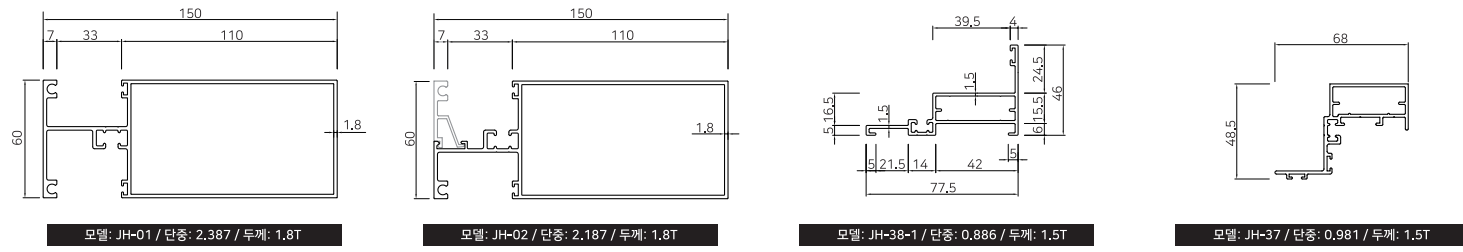
당신을 위한 주거공간  
자연을 닮은 주거공간

당신이 생활하는 모든 공간을 함께하는  
재현하늘창 알미늄 사시의 제품 자체도면입니다

# Aluminum Sash Profile

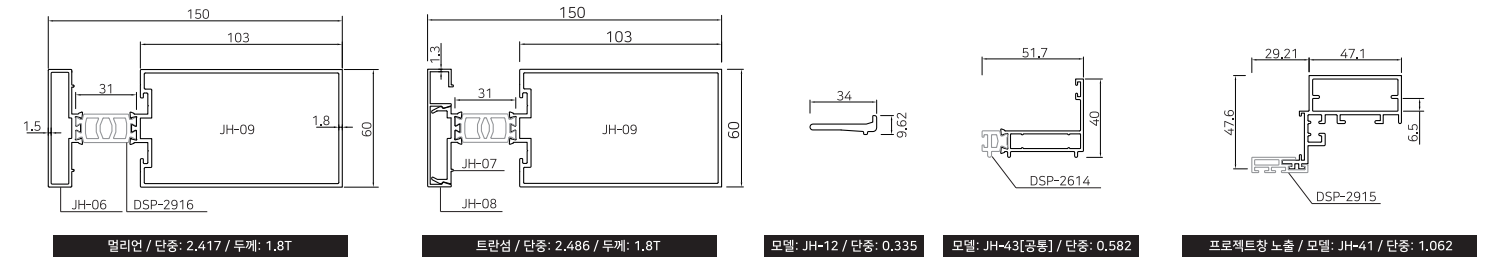
알루미늄 사시 프로파일 형상도

## 150mm 아존 프로젝트[노출형] 1.496[W/m<sup>2</sup>·K]

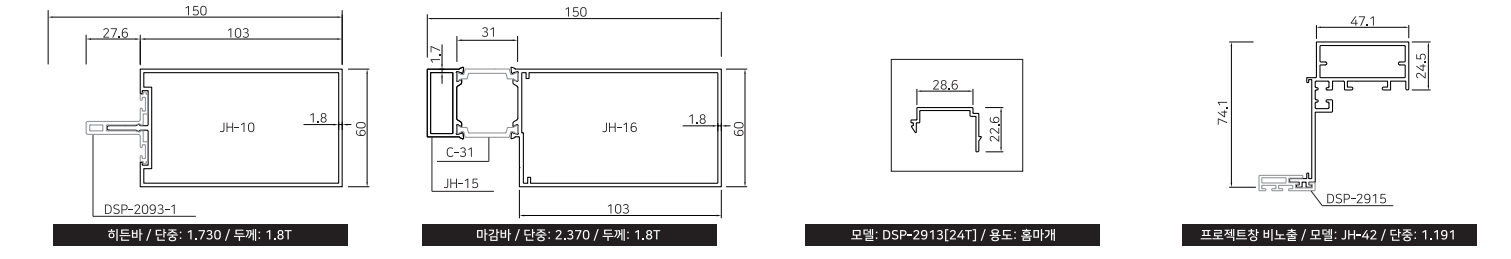
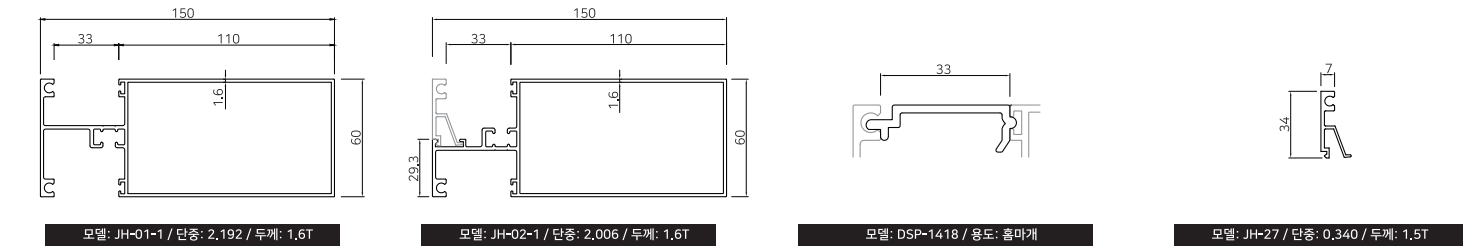


## 150mm 24T 단열바[PA] 1.213[W/m<sup>2</sup>·K]

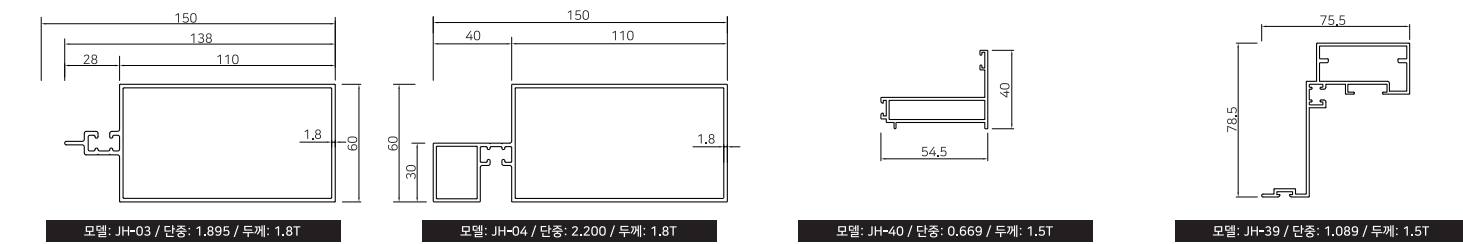
■ 재고운영 프로파일



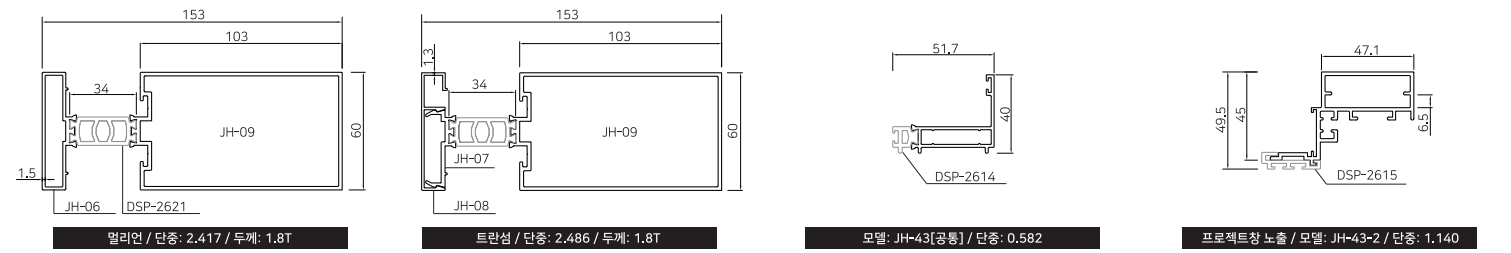
## 150mm 아존 프로젝트[비노출형]



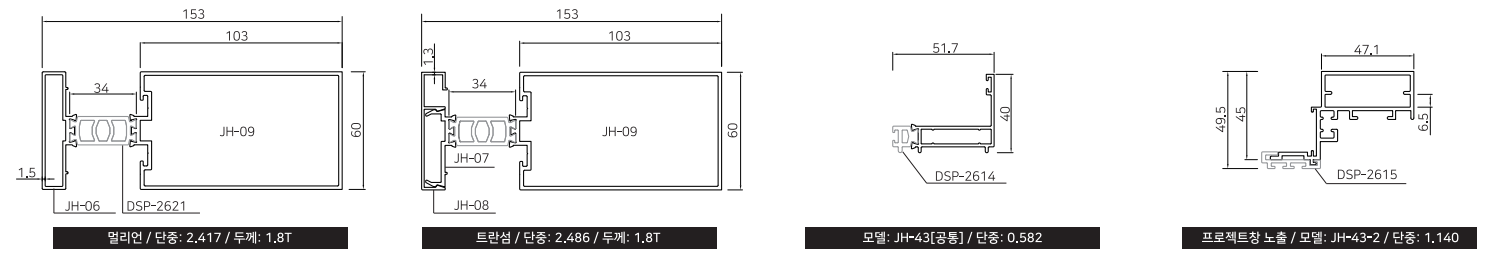
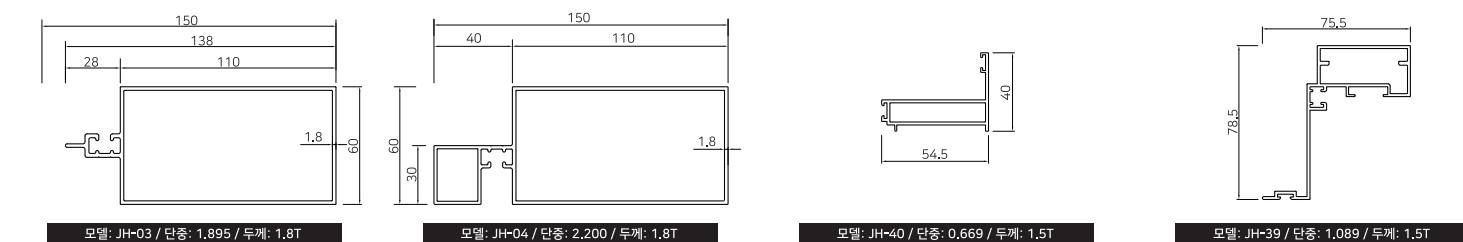
## 150mm 아존 프로젝트[노출형] 1.440[W/m<sup>2</sup>·K]



## 153mm 28T 단열바[PA] 1.181[W/m<sup>2</sup>·K]



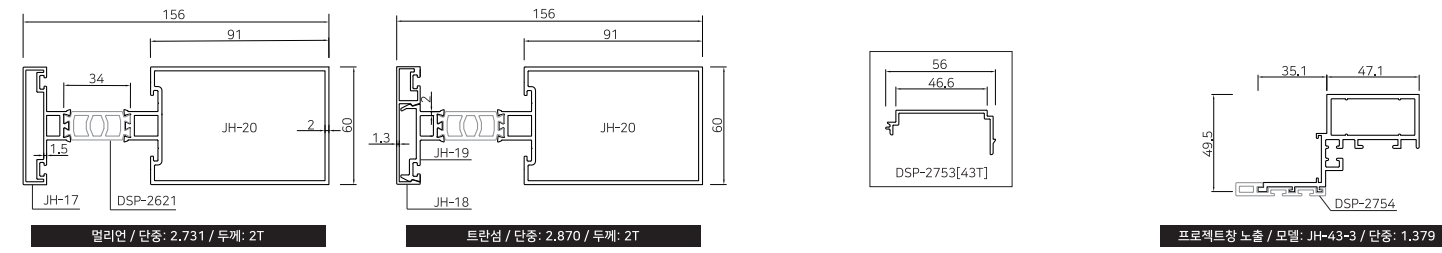
## 150mm 아존 프로젝트[비노출형]



# Aluminum Sash Profile

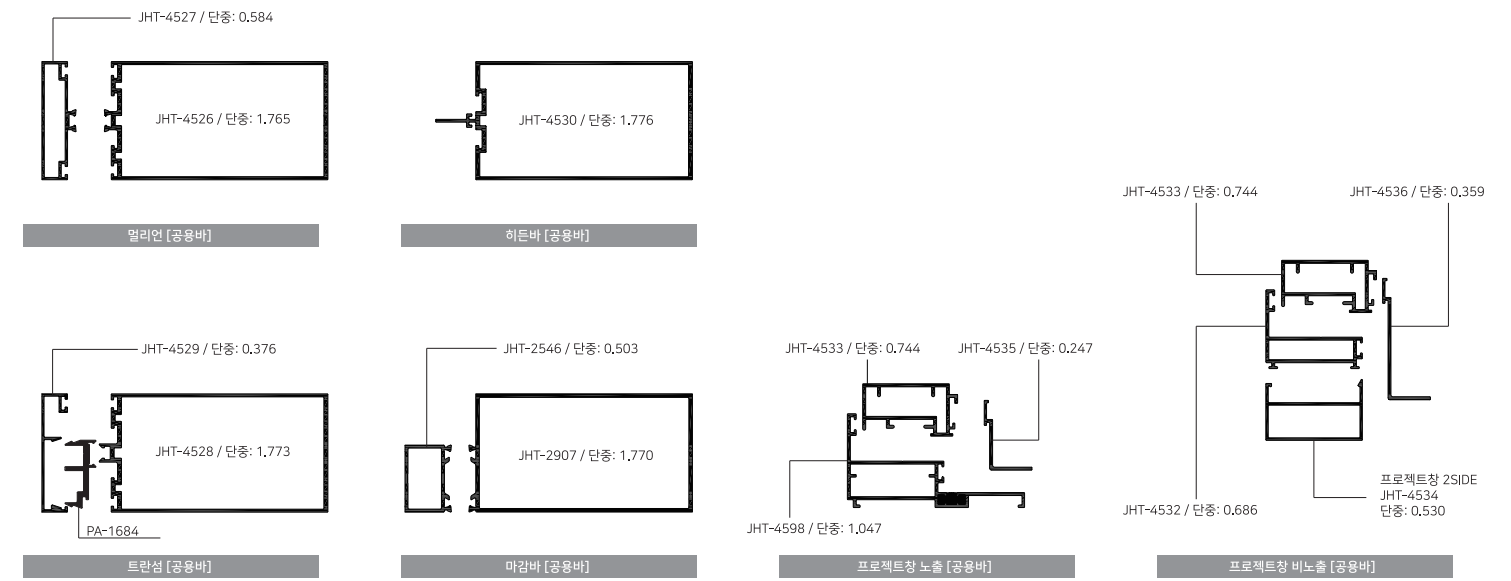
알미늄 사시 프로파일 형상도

156mm 43T 단열바[PA] 0.850[W/m<sup>2</sup>·K]

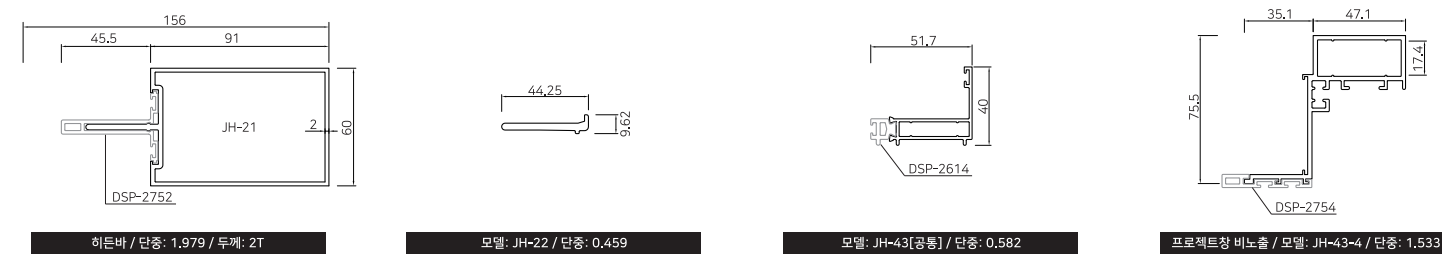


공용바 24T~39T

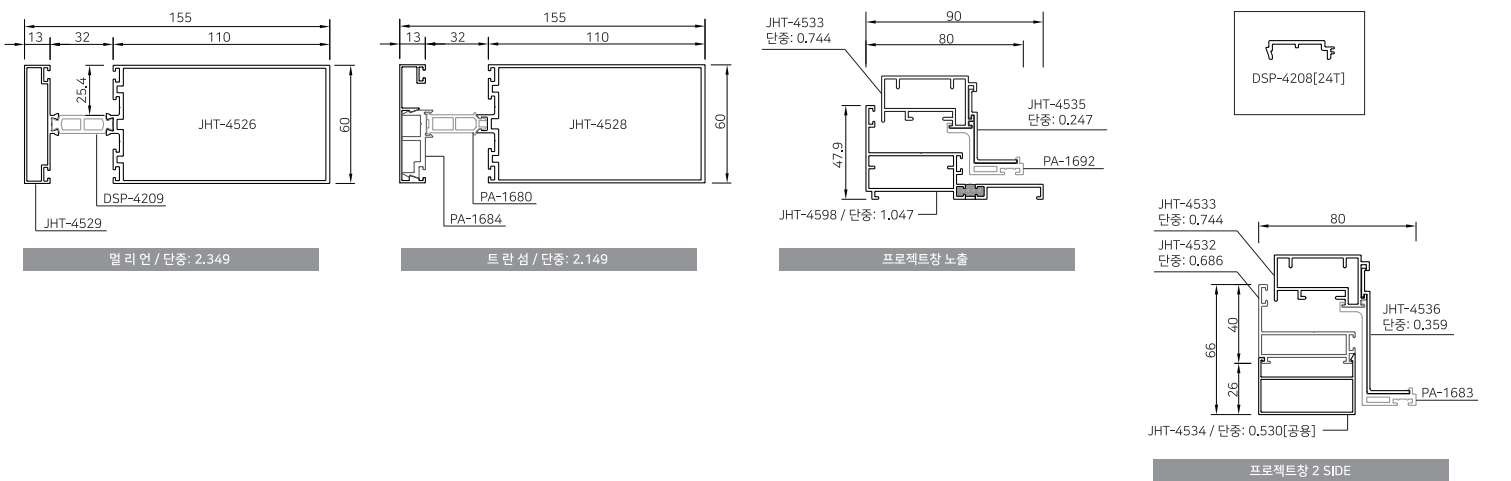
재고운영 프로파일    주문운영 프로파일



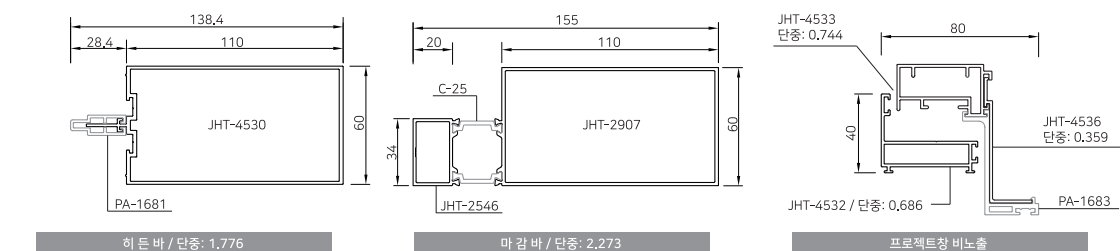
156mm 43T 단열바[PA] 0.987[W/m<sup>2</sup>·K]



155mm 24T 단열바[PA] 1.150[W/m<sup>2</sup>·K]



140mm 24T 단열바[PA] 1.147[W/m<sup>2</sup>·K]

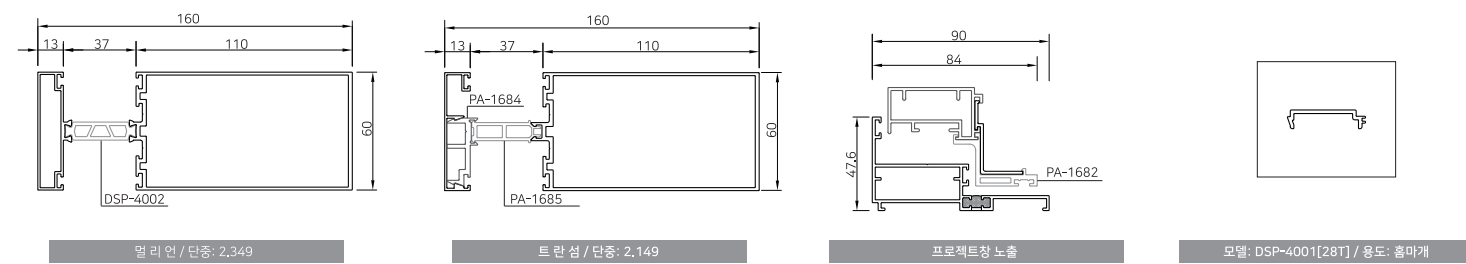




# Aluminum Sash Profile

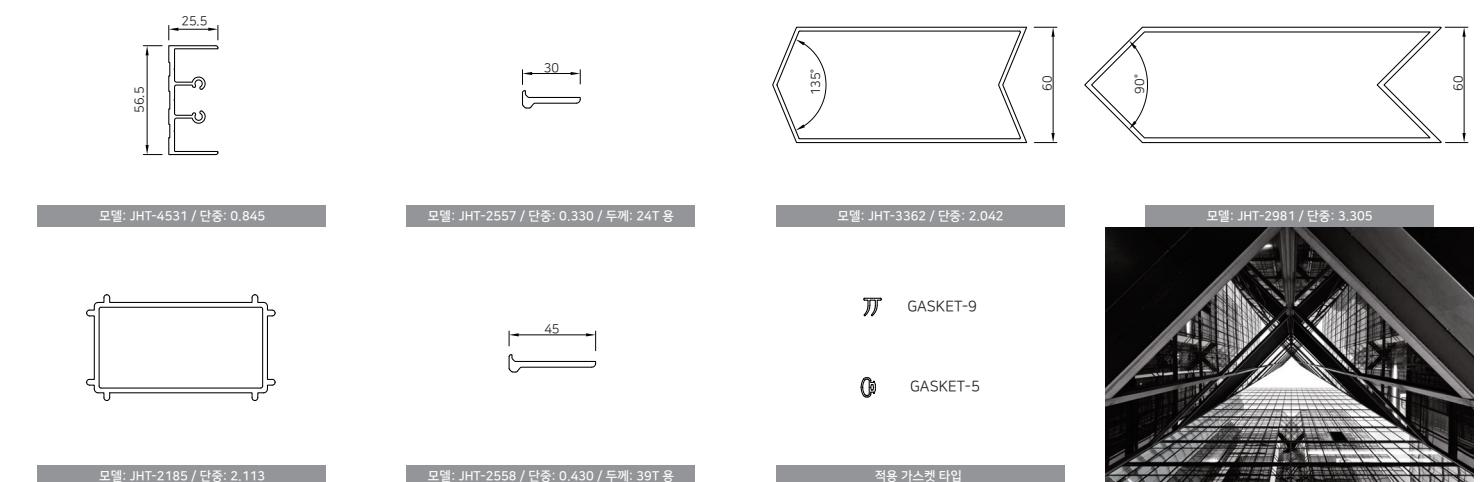
알루미늄 사시 프로파일 형상도

## 160mm 28T 단열바[PA] 1.064[W/m<sup>2</sup>·K]

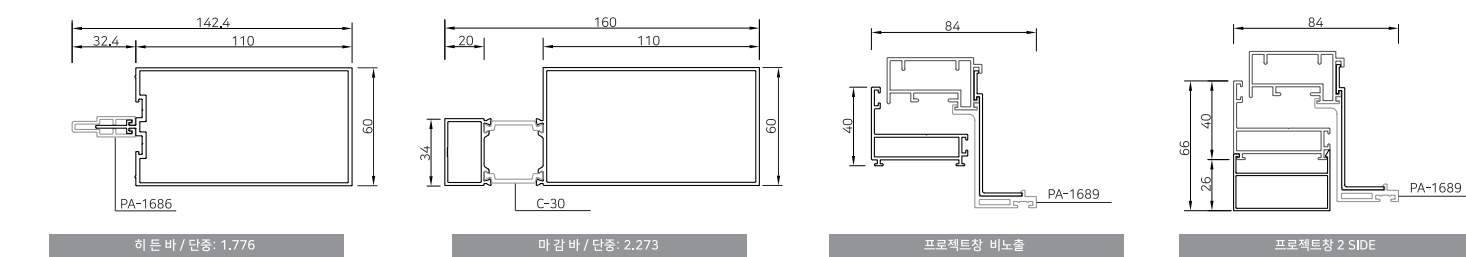


## 기타

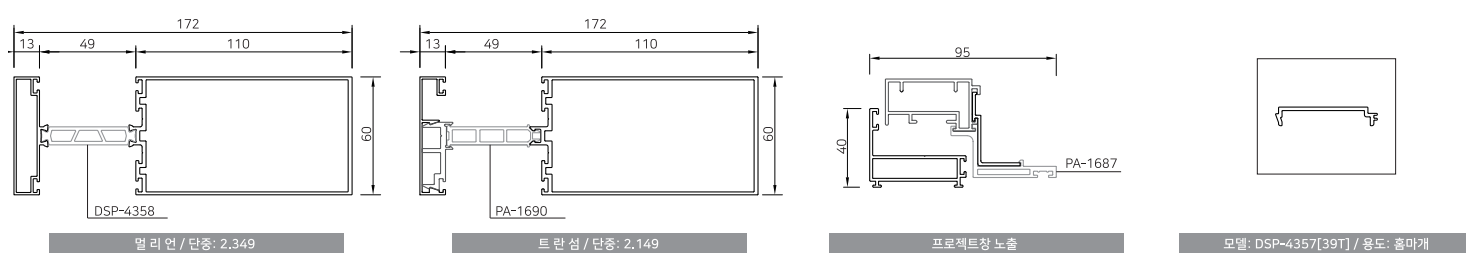
■ 재고운영 프로파일 ■ 주문운영 프로파일



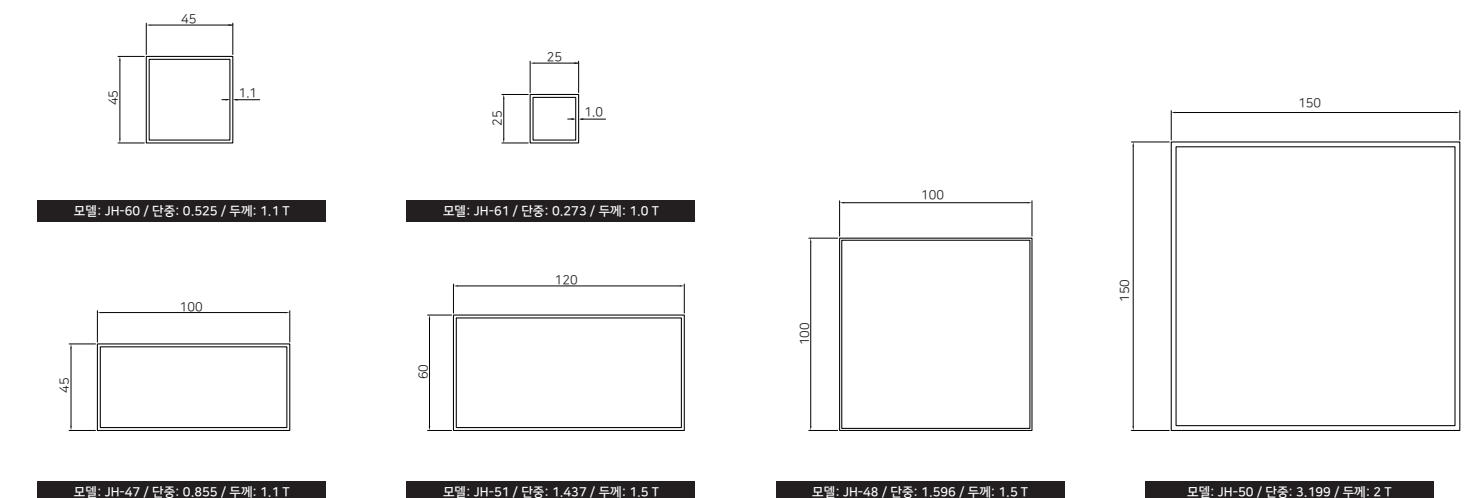
## 144mm 28T 단열바[PA] 1.061[W/m<sup>2</sup>·K]



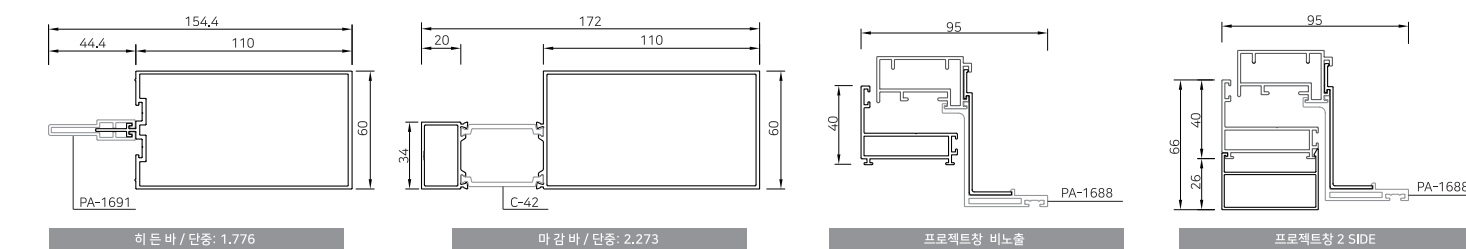
## 172mm 39T 단열바[PA] 0.733[W/m<sup>2</sup>·K]



## 사각파이프 SQUARE PIPE



## 155mm 39T 단열바[PA] 0.720[W/m<sup>2</sup>·K]



# A/S GUIDE

## A/S 가이드

구분	내용
도어	<ul style="list-style-type: none"> <li>·ABS 도어는 직사광선에 노출시 도어에 변형이 생길 수 있습니다. 이동이나 적재시 직사광선을 피해 보관하시고 직사광선에 의한 열현상이 있을시 설치전 앞 뒷면을 교체하시면 복원될 수 있습니다.</li> <li>·ABS 도어는 열합지 공정으로 인해 엷지 문틀-물딩 등의 색상과 차이가 발생합니다. 이색현상은 시트지 색상불량이아님을 알려드립니다.</li> <li>·멤브레인 도어 시트지 박리현상은 제품특성상 설치위치(화장실/발코니/다용도실 등) 및 사용환경(습도-온도차 등)에 따라 발생할 수 있습니다.</li> <li>·박리현상시 드라이거나 기타 열기구를 이용, 박리부분을 가열하여 재접착 또는 강력스프레이 접착제로 보수가 가능합니다.</li> <li>·멤브레인 도어 열현상은 실내외부 온도차 환경에 따라 불량률이 높습니다. 해당환경(발코니-욕실-다용도실 등)에는 ABS 도어를 권장합니다.</li> <li>·노블알판 도어, 타공 도어, 듀얼 도어 등 무거운 도어에는 이지경첩 보다는 일반경첩 사용을 권장합니다.</li> </ul>
연동 도어	<ul style="list-style-type: none"> <li>·문짝시공 후 휨현상이 생길 경우 문짝을 해체 후 앞 뒷면을 교체해 재설치 하시면 문짝간 걸림현상을 해결하실 수 있습니다.</li> <li>·문틀시공 후 빠른시일내에 문짝에 유리 및 단조설치를 완료하시기 바랍니다. 입구창 도어 특성상 변형이 단기간에 진행될 수 있습니다.</li> <li>·연동도어용 유리디자인은 도어규격과 컷팅되는 면적에 따라 카다로그와 차이가 있을 수 있습니다.</li> <li>·접합유리의 간혹 뒤틀 현상은 제조공정상의 특징으로 이로 인한 반품은 불가합니다.</li> <li>·직사광선에 장기간 노출하거나 습기가 많은 장소에 사용하지 않도록 유의하세요.</li> </ul>
문틀	<ul style="list-style-type: none"> <li>·발포문틀/목문틀 설치시 양카로 벽면을 견고히 고정하십시오.</li> <li>·미고정시 우레탄폼 미장 등에 의해 문틀이 변형 또는 도어 걸림현상이 발생할 수 있습니다.</li> <li>·미고정에 의한 문틀변형은 배움음 현상으로 확인할 수 있습니다.</li> <li>·발포문틀 식기무의 경우 하부쪽 좁아짐 현상이 발생할 수 있으므로 시공시 상하 치수 확인이 필요합니다.</li> </ul>
물딩	<ul style="list-style-type: none"> <li>·시트지는 패턴 특성상 그레인(Grain), 재단 부분에 따라 색상 차이가 발생합니다. ex) 아카시아, 블랑쉬오크, 프라임오크 등</li> <li>·MDF 물딩은 계절적 온도변화에 의해 수축이 발생합니다. 재단시 2mm 가량 길게 재단하여 끼워 시공하면 수축현상을 줄일 수 있습니다.</li> <li>·제품 이용시나 보관시 습도가 높은 곳이나 열기가 있는 곳은 원자재(MDF 수지) 변형 및 박리의 가능성이 매우 높습니다.</li> <li>·물딩 제품에 표기된 규격은 약간의 오차가 있을 수 있습니다.</li> <li>·데코PS 물딩은 온도에 의한 수축이 발생하며 상기현상을 최소화하기 위해 시공시 재단 단면에 접착작업을 합니다.</li> <li>·데코PS 물딩 재단시 매끄러운 절단을 위해 수지전용 또는 인테리어 마감용 톨날을 권장합니다.</li> <li>·전용 톨날이 없을시 일반 톨날에 WD-40(윤활제)을 뿌린 후 톨날 회전속도를 올려 재단할 수 있습니다.</li> <li>·시공시나 재고 보관시 반드시 눕혀 보관하시기 바랍니다. 수직 보관은 제품의 휨 하자를 유발합니다.</li> <li>·1.6mm 생산에 따른 MDF 색상의 차이는 시트지 이색을 유발하며 해당건은 제품 하자의 사유에 해당되지 않습니다.</li> </ul>
사시	<ul style="list-style-type: none"> <li>·카다로그 사진의 색상 등은 이해를 돕기 위한 이미지컷으로 실제 제품과 다소 차이가 있을 수 있습니다.</li> <li>·제품 최적성능을 위해 반드시 표준 사양을 준수하여 시공해 주십시오</li> <li>·문에 기대거나 힘껏 밀지 마십시오. 유리가 깨질 우려가 있습니다.</li> <li>·난방기구의 열풍이나 열기가 문에 직접 닿지 않게 하십시오. 변형이나 화재의 원인이 됩니다.</li> <li>·창짝과 방충망은 기대거나 충격을 가할 시 떨어질 수 있으니 아이들의 안전에 각별히 주의하십시오.</li> <li>·품질향상을 위해 디자인 또는 성형은 사전 예고 없이 변경될 수 있습니다.</li> <li>·창호 외 사용시 A/S 대상에서 제외됩니다.</li> </ul>
강마루	<ul style="list-style-type: none"> <li>·청소시 진공청소기를 권장합니다. 물걸레 청소시 물기를 제거하고 사용하십시오.</li> <li>·온풍기나 난로 사용시 복사열이 마루판에 직접 닿지 않도록 주의하십시오.</li> <li>·마루판에 화학제품이 묻지 않도록 주의 하십시오. 변색에 원인이 됩니다.</li> <li>·부엌 싱크대 앞이나 화장실 문앞은 환기를 자주 시켜 주십시오.</li> <li>·시공시 이음부를 강제로 맞추지 마십시오.</li> <li>·현장시공시 단지가나 발지 마시오. 파손의 원인이 됩니다.</li> <li>·마루판위에 날카로운 물건을 두지 마십시오.</li> </ul>
판넬	<ul style="list-style-type: none"> <li>·교온, 다습한 현장시공은 피해 주십시오.</li> <li>·창마찰, 환절기, 혹은 기계는 보일러 및 에어컨으로 습도 조절을 하십시오.</li> <li>·표면을 손상시킬 수 있는 세척도구(철수세미 등)는 피해 주십시오.</li> <li>·이음새에 물이 들어가지 않도록 주의 하십시오.</li> <li>·화학세제는 변색에 우려가 있습니다. 중성세제를 권장합니다.</li> <li>·시공 전 발가나 단지 지 마시오.</li> <li>·관리부주의에 의한 파손은 책임지지 않습니다.</li> </ul>
공통	<ul style="list-style-type: none"> <li>·제품의 기준성능을 위해 표준 사양을 준수하여 시공해 주십시오.</li> <li>·본 카다로그에 사용된 이미지 및 제품은 연출, 인쇄 되었으므로 실제 제품과 형태, 색상이 차이가 있을 수 있습니다.</li> <li>·이동 및 적재중에 발생한 스크래치, 핀홀, 타카자국, 시트지 터짐 등에 의해서 발생한 적은 하자는 시중에 판매중인 연성메폼재 및 자사의 보수용품인 수성메폼재 및 보수용 스티커로 해결 가능합니다.</li> <li>·소모성 부품(연동호차/모헤어 등)은 당사에서 구매가 가능합니다.</li> <li>·동철기 보호랩 제거시 상온 15도 이상에서 작업하시기 바랍니다.</li> <li>·해당 온도 이하시 헤어 드라이기를 사용하여 천천히 제거 작업을 하셔야 본드 남김 현상을 줄일 수 있습니다.</li> <li>·재현하늘창의 제품은 특허, 실용신안, 디자인 특허 등록 및 출원 중인 제품이므로 무단복제 및 상업적 도용시 디자인 보호법 제 84조에 의거하여 형사처벌을 받을 수 있습니다.</li> </ul>
A/S 규정	<ul style="list-style-type: none"> <li>·무상보증기간은 자사 제조불량에 한하여 구입일로부터 1년 이내이며 추가 발생하는 모든 A/S는 유상처리됩니다.</li> <li>·A/S 기간 이후(1년 경과) 접수시 실비(제조비용, 출장비 등)가 청구될 수 있음을 알려드립니다.</li> <li>·단, 자사 제조불량 외 설치부주의(문틀양카 미고정, 경첩 오설치, 실린더 오타공 등)에 의한 A/S는 1년 미만일 경우에도 실비가 청구됨을 알려드립니다.</li> <li>·소모성 부품(연동호차, 모헤어 등)에 관해서는 당사에서 구매가 가능합니다.</li> </ul>

Copyright © 2024 주식회사 재현인텍스

- 본 카다로그는 저작권법에 의해 보호받는 저작물입니다.
- 주식회사 재현인텍스의 사전 서면 동의없이 카다로그의 일부 또는 전체를 복제, 공중 송신, 배포, 번역하거나 전자 매체 또는 기계가 읽을 수 있는 형태로 바꿀 수 없습니다.
- 주식회사 재현인텍스의 디자인 등록제품은 디자인보호법 제 84조에 의거하여 무단복제 및 상업적 도용시 형사처벌을 받을 수 있습니다.
- 제품의 디자인, 규격, 소재 등은 품질 개선을 위하여 예고없이 변경될 수 있습니다.
- 본 카다로그에 수록된 제품과 이미지는 소비자의 이해를 돕기 위한 것으로 실제 제품과 차이가 있을 수 있습니다.



JHC KOREA



재현하늘창 사시홀



재현하늘창 홈페이지



#### 샤시사업부

경기도 이천시 백사면 지음로 167-48  
Tel 031.631.6651-2 | Fax 031.631.7191

#### 본사 사업부

경기도 광주시 초월읍 경충대로 963번길 50-7

#### 본사 샤시사업부

Tel 031.767.2945 | Fax 031.713.8161

#### 글라스사업부

경기도 광주시 초월읍 경충대로 963번길 36

본 인쇄물에 게재된 내용은 (주)재현인텍스의 동의없이 무단복제 및 사용을 금합니다.

본 인쇄물에 수록된 제품과 이미지는 소비자의 이해를 돕기 위한 것으로 실제제품과 색상 등이 차이가 있을 수 있습니다.